



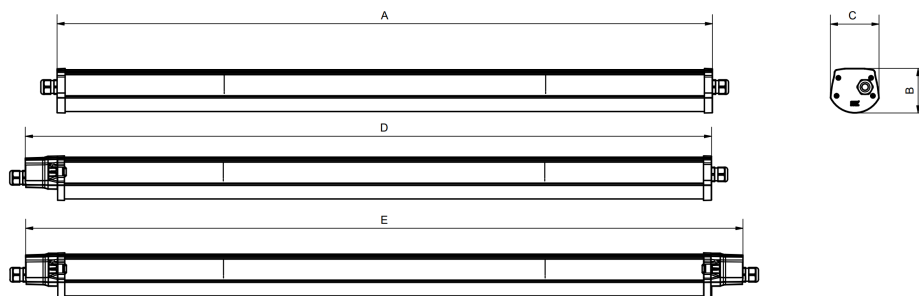
## SNEP<sup>®</sup> MODE P - Miljön prioriterad

SNEP<sup>®</sup> MODE P är en robust allmänbelysning med aluminiumram i IP65-klass, utformad för låga utrymmen.

Den robusta SNEP<sup>®</sup> MODE P, tack vare sin breda ljusfördelning, är ett naturligt val för belysning i parkeringsgarage, produktionsanläggningar och lagerlokaler. Den höga IP65-inkapslingsklassen och det breda drifttemperatur- och ljusflödesområdet möjliggör installation på olika platser. Armaturen finns i tre längder och flera anslutningsmetoder och monteringsalternativ. Produkten är snabb och enkel att installera.

## Produktinfo

IP-klass	IP65 / IP20 beroende på konfiguration
Mekanisk hållbarhet	IK08 / IK07
Skyddsklass	I
Omgivningstemperatur	Ta -25...+40°C / -40...+50°C beroende på effekt- och anslutningsversion
Spänning	200-240 Vac
Verkningsgrad	>0.95
Frekvens	0/50/60 Hz
Ramkonstruktion	Ram återvunnen Purso Greenline aluminiumprofil, ändlock tålig och V0-klassificerad flamsäker PC-plast
Färg	Målad vit (RAL9010) eller anodiserad grå
Bländskydd / Optik	Prismatisk PC-skydd
Färgåtergivning och färgtemperatur	<ul style="list-style-type: none"><li>▪ 3000K CRI &gt; 80, MacAdam 3 SDCM</li><li>▪ 4000K CRI &gt; 80, MacAdam 3 SDCM</li><li>▪ 5000K CRI &gt; 80, MacAdam 3 SDCM</li><li>▪ 3000K CRI &gt; 90, MacAdam 3 SDCM</li><li>▪ 4000K CRI &gt; 90, MacAdam 3 SDCM</li><li>▪ 5000K CRI &gt; 90, MacAdam 3 SDCM</li><li>▪ 2700-6500K CRI &gt; 80, tunable white, MacAdam 3 SDCM</li><li>▪ 2700-6500K CRI &gt; 90, tunable white, MacAdam 3 SDCM</li></ul>
Styrning	<ul style="list-style-type: none"><li>▪ On/Off</li><li>▪ DALI</li><li>▪ Industrial ON/OFF</li><li>▪ Industrial DALI</li><li>▪ Konfigurerbar rörelsesensor. Default inställning 10 minuter 100% ljus vid rörelse, 10 minuter 30% och sedan 0% ljus. Möjlighet till corridor funktion.</li><li>▪ ActiveAhead IP65 Low Bay PIR och dagsljus.</li><li>▪ ActiveAhead-styrning. Kräver en AA-sensor eller strömbrytare till nätverket!</li><li>▪ Casambi-styrning</li><li>▪ Philips MasterConnect Low Bay PIR och dagsljussensor, SNS212MC, IP20</li><li>▪ Philips MasterConnect-styrning, SN412MC, IP20</li><li>▪ Armaturintegrerad DALI-systemsensor. IP65 Low Bay PIR och dagsljus.</li><li>▪ DALI Tunable White DT8</li><li>▪ Casambi styrning för ställbart vitt ljus</li></ul>
Monteringsanvisning	Med MODE-fästen.
Livslängd för armaturen	L80B50>100 000h, L80B10>90 000h, L90B50>50 000h
Felprocent	100 000h / 10 %
Garanti	5 år.
Längd	A 580 mm / 1140 mm/ 1420 mm, B 80 mm, C 85 mm, D=A+85 mm, E=A+85+85mm



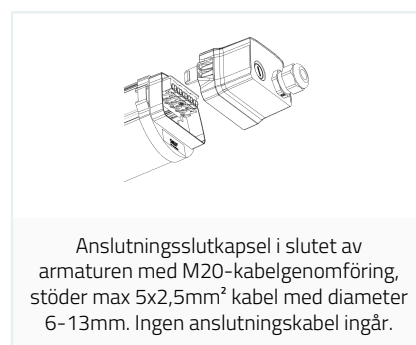
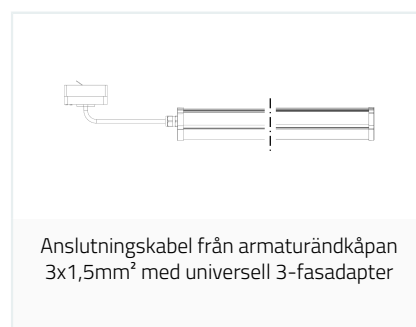
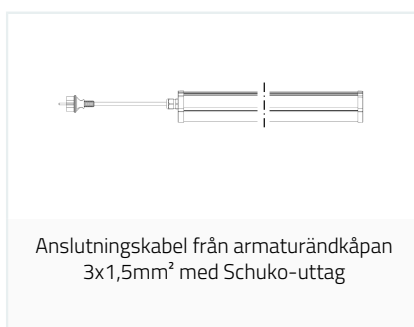
## Klassificeringar

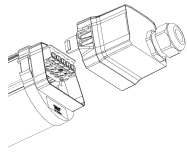


## Optik



## Anslutningar





Anslutningslutkapsel i slutet av armaturen med M25-kabelgenomföring, stöder max 5x2,5mm<sup>2</sup> kabel med diameter 8-17mm. Ingen anslutningskabel ingår.



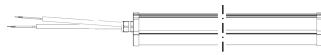
Överkoppling med 5x2,5mm<sup>2</sup> anslutningskablär.



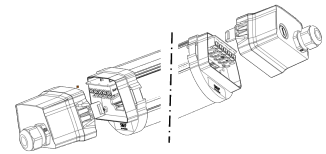
Överkoppling med 5x2,5mm<sup>2</sup> Wago Winsta anslutningskablär. Honkabel alltid 2m lång och hankabelns längd från 1 till 8m.



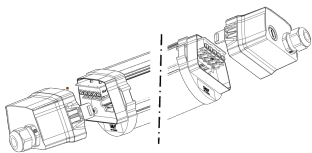
Överkoppling med 5x2,5mm<sup>2</sup> Wago Winsta anslutningskablär från samma ändkåpa. Honkabel alltid 2m lång och hankabelns längd från 1 till 8m.



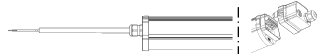
Överkoppling från samma ändkåpa med 5x2,5mm<sup>2</sup> anslutningskablär.



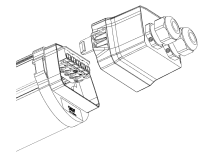
Överkoppling genom anslutningslutkapslarna med M20 kabelgenomföringar, stöder max 5x2,5mm<sup>2</sup> kabel med diameter 6-13mm. Ingen anslutningskabel ingår.



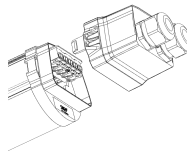
Överkoppling genom anslutningslutkapslarna med M25 kabelgenomföringar, stöder max 5x2,5mm<sup>2</sup> kabel med diameter 8-17mm. Ingen anslutningskabel ingår.



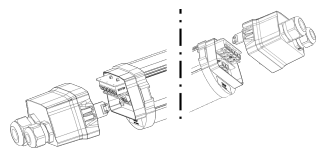
Överkoppling med anslutningslutkapsel i ena änden och 5x2,5mm<sup>2</sup> anslutningskabel i den andra änden av armaturen.



Överkoppling genom anslutningslutkapslarna med M20 kabelgenomföringar från samma ändkåpa, stöder max 5x2,5mm<sup>2</sup> kabel med diameter 6-13mm. Ingen anslutningskabel ingår.



Överkoppling genom anslutningslutkapslarna med M25 kabelgenomföringar från samma ändkåpa, stöder max 5x2,5mm<sup>2</sup> kabel med diameter 8-17mm. Ingen anslutningskabel ingår.



Överkoppling genom anslutningslutkapslarna med klemmen som stöder 7-polig max 7x2,5mm<sup>2</sup> kablage. Ingen anslutningskabel ingår. Kabelgenomföringar M25 och M20, som stöder kablar med diameter 8-17mm respektive 6-13mm.

# Armaturer

Armaturer	Färgåtergivning	Färgtemperatur	Optik	Längd	Bredd	Höjd	Vikt
SNEP® MODE P	CRI > 80	4000K	POM	580mm	85mm	80mm	1.5kg

Artikel	Tekniskt namn	Im**	W**	Im/W**	Ta	Taind	Livstid	Felastighet
P02 POM	840LE 10W	1500	10	150	-25...+45°C	-40...+55°C	L80B50 = 100 000h	100 000h / 10%
P02 POM	840LE 14W	1950	14	139	-25...+45°C	-40...+50°C	L80B50 = 100 000h	100 000h / 10%
P02 POM	840LE 17W	2400	17	141	-25...+40°C	-40...+45°C	L80B50 = 100 000h	100 000h / 10%
P02 POM	840LE 20W	2800	20	140	-25...+40°C	-40...+45°C	L80B50 = 100 000h	100 000h / 10%
P02 POM	840LE 23W	3200	23	139	-25...+40°C	-40...+45°C	L80B50 = 100 000h	100 000h / 10%
P02 POM	840HE 23W	3500	23	152	-25...+40°C	-40...+45°C	L80B50 = 100 000h	100 000h / 10%
P02 POM	840HE 27W	4200	27	156	-25...+40°C	-40...+40°C	L80B50 = 100 000h	100 000h / 10%
P02 POM	840HO 34W	5100	34	150	-25...+35°C	-40...+40°C	L80B50 = 100 000h	100 000h / 10%
P02 POM	840HO 39W	5750	39	147	-25...+35°C	-40...+35°C	L80B50 = 100 000h	100 000h / 10%
P02 POM	840HO 42W	6200	42	148	-25...+35°C	-40...+35°C	L80B50 = 100 000h	100 000h / 10%
P02 POM	840HO 46W	6600	46	143	-25...+35°C	-40...+35°C	L80B50 = 100 000h	100 000h / 10%

Armaturer	Färgåtergivning	Färgtemperatur	Optik	Längd	Bredd	Höjd	Vikt
SNEP® MODE P	CRI > 80	4000K	POM	1140mm	85mm	80mm	2.5kg

Artikel	Tekniskt namn	Im**	W**	Im/W**	Ta	Taind	Livstid	Felastighet
P04 POM	840LE 16W	2400	16	150	-25...+45°C	-40...+55°C	L80B50 = 100 000h	100 000h / 10%
P04 POM	840LE 19W	3000	19	158	-25...+45°C	-40...+55°C	L80B50 = 100 000h	100 000h / 10%
P04 POM	840LE 25W	3900	25	156	-25...+45°C	-40...+50°C	L80B50 = 100 000h	100 000h / 10%
P04 POM	840LE 32W	4800	32	150	-25...+40°C	-40...+45°C	L80B50 = 100 000h	100 000h / 10%
P04 POM	840LE 38W	5650	38	149	-25...+40°C	-40...+45°C	L80B50 = 100 000h	100 000h / 10%
P04 POM	840LO 45W	6450	45	143	-25...+40°C	-40...+45°C	L80B50 = 100 000h	100 000h / 10%
P04 POM	840HE 43W	7050	43	164	-25...+40°C	-40...+45°C	L80B50 = 100 000h	100 000h / 10%
P04 POM	840HE 52W	8400	52	162	-25...+40°C	-40...+40°C	L80B50 = 100 000h	100 000h / 10%
P04 POM	840HE 65W	10200	65	157	-25...+35°C	-40...+40°C	L80B50 = 100 000h	100 000h / 10%
P04 POM	840HO1 75W	11500	75	153	-25...+35°C	-40...+35°C	L80B50 = 100 000h	100 000h / 10%
P04 POM	840HO1 82W	12400	82	151	-25...+35°C	-40...+35°C	L80B50 = 100 000h	100 000h / 10%
P04 POM	840HO2 88W	13250	88	151	-25...+35°C	-40...+35°C	L80B50 = 100 000h	100 000h / 10%

Armaturer	Färgåtergivning	Färgtemperatur	Optik	Längd	Bredd	Höjd	Vikt
SNEP® MODE P	CRI > 80	4000K	P0M	1420mm	85mm	80mm	3.1kg

Artikel	Tekniskt namn	lm**	W**	lm/W**	Ta	Taind	Livstid	Felhastighet
P05 P0M	840LE 20W	3100	20	155	-25...+45°C	-40...+55°C	L80B50 = 100 000h	100 000h / 10%
P05 P0M	840LE 24W	3850	24	160	-25...+45°C	-40...+55°C	L80B50 = 100 000h	100 000h / 10%
P05 P0M	840LE 32W	5000	32	156	-25...+45°C	-40...+50°C	L80B50 = 100 000h	100 000h / 10%
P05 P0M	840LE 40W	6150	40	154	-25...+40°C	-40...+45°C	L80B50 = 100 000h	100 000h / 10%
P05 P0M	840LO 49W	7250	49	148	-25...+40°C	-40...+45°C	L80B50 = 100 000h	100 000h / 10%
P05 P0M	840LO 58W	8300	58	143	-25...+40°C	-40...+45°C	L80B50 = 100 000h	100 000h / 10%
P05 P0M	840HE 56W	9050	56	162	-25...+40°C	-40...+45°C	L80B50 = 100 000h	100 000h / 10%
P05 P0M	840HE 67W	10800	67	161	-25...+40°C	-40...+40°C	L80B50 = 100 000h	100 000h / 10%
P05 P0M	840HO 83W	13100	83	158	-25...+35°C	-40...+40°C	L80B50 = 100 000h	100 000h / 10%
P05 P0M	840HO 96W	14800	96	154	-25...+35°C	-40...+35°C	L80B50 = 100 000h	100 000h / 10%
P05 P0M	840HO 105W	15950	105	152	-25...+35°C	-40...+35°C	L80B50 = 100 000h	100 000h / 10%
P05 P0M	840HO 113W	17000	113	150	-25...+35°C	-40...+35°C	L80B50 = 100 000h	100 000h / 10%

Armaturer	Färgåtergivning	Färgtemperatur	Optik	Längd	Bredd	Höjd	Vikt
SNEP® MODE P	CRI > 80	2700-6500K	P0M	1420mm	85mm	80mm	3.2kg

Artikel	Tekniskt namn	lm**	W**	lm/W**	Ta	Taind	Livstid	Felhastighet
P05 P0M	8TWHE 49W	7000	49	143	-25...+40°C	NA	L80B50 = 100 000h	100 000h / 10%
P05 P0M	8TWHE 58W	8300	58	143	-25...+40°C	NA	L80B50 = 100 000h	100 000h / 10%
P05 P0M	8TWHE 68W	9600	68	141	-25...+40°C	NA	L80B50 = 100 000h	100 000h / 10%
P05 P0M	8TWHE 78W	10900	78	140	-25...+35°C	NA	L80B50 = 100 000h	100 000h / 10%
P05 P0M	8TWHO 88W	12150	88	138	-25...+35°C	NA	L80B50 = 100 000h	100 000h / 10%
P05 P0M	8TWHO 98W	13350	98	136	-25...+35°C	NA	L80B50 = 100 000h	100 000h / 10%

Armaturer	Färgåtergivning	Färgtemperatur	Optik	Längd	Bredd	Höjd	Vikt
SNEP® MODE P	CRI > 90	2700-6500K	P0M	1420mm	85mm	80mm	3.2kg

Artikel	Tekniskt namn	lm**	W**	lm/W**	Ta	Taind	Livstid	Felhastighet
P05 P0M	9TWHE 49W	6050	49	123	-25...+35°C	NA	L80B50 = 100 000h	100 000h / 10%
P05 P0M	9TWHE 58W	7200	58	124	-25...+35°C	NA	L80B50 = 100 000h	100 000h / 10%
P05 P0M	9TWHE 68W	8300	68	122	-25...+35°C	NA	L80B50 = 100 000h	100 000h / 10%
P05 P0M	9TWHE 78W	9400	78	121	-25...+35°C	NA	L80B50 = 100 000h	100 000h / 10%
P05 P0M	9TWHO 88W	10500	88	119	-25...+30°C	NA	L80B50 = 100 000h	100 000h / 10%

P05 P0M	9TWHO 98W	11550	98	118	-25...+30°C	NA	L80B50 = 100 000h	100 000h / 10%
---------	-----------	-------	----	-----	-------------	----	-------------------	----------------

\*Värden ges vid normal omgivningstemperatur +25°C

Effekttolerans ±5% och ljusflödestolerans ±7%

Kabellängd från armaturens ände +0...-10%

Vid utformning av faktiska grupperstorlekar behöver man ta hänsyn till minst följande: kabeldragning, MCB-installationsmiljö och lastning av MCB. Purso Oy ansvarar inte för de faktiska grupstorlekarna.