

POISTUVA

EOL



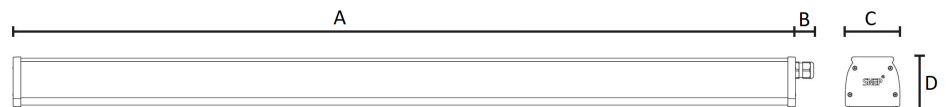
## SNEP<sup>®</sup> LINEAR SR - Ramppiratkaisu myymälöihin

SNEP<sup>®</sup> Linear SR on kustannustehokas ramppivalaisin, joka soveltuu erityisesti myymälöiden ja muiden suurten tilojen kustannustehokkaaksi valaistusratkaisuksi.

SNEP<sup>®</sup> Linear SR on kustannustehokas 2,4 m pitkä ramppivalaisin, joka loistaa erityisesti myymäläasennuksissa niin valaisinripustuskiskossa kuin niiden välissäkin ramppikannakeasennuksena. Kierrätysalumiinista valmistettu runko siirtää lämpöä pois valaisimen elektroniikkaosista, ja optiikkavaihtoehdot mahdollistavat käytön mitä erilaisimmissa kohteissa. Kestävä Linear SR täyttää urheilutilakestotestin vaatimukset, joten se sopii myös liikuntatiloihin. Useat kytkentäratkaisut helpottavat valaisimen määrittelyä tilaan sopivaksi. Valaisin on valmistettu Suomessa.

## Tuoteinfo

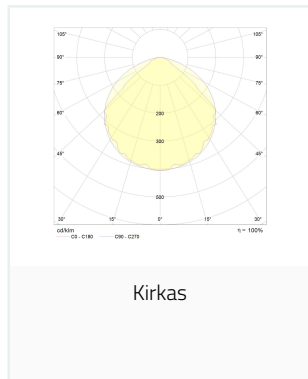
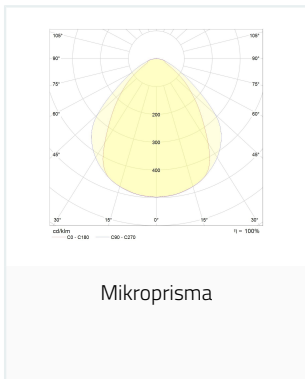
Kotelointiluokka (IP-luokka)	IP44 / IP20 varustelusta riippuen
Mekaaninen kestävyys (IK-luokka)	IK08
Suojausluokka	I
Käyttöympäristön lämpötila	Ta -25...+40°C / -40...+50°C- +40°C teho- ja liitäntälaitteversiosta riippuen
Jännite	200-240 Vac
Tehokerroin	>0.95
Taajuus	0/50/60 Hz
Runkorakenne	Runko kierrätettyä Purso Greenline alumiiniprofiilia, päädyt paloa edistämätöntä PC-muovia
Väri	Anodisoitu harmaa
Häikäisysoja / Optiikka	Mikroprisma tai kirkas PC-suoja
Värintoisto ja värielämytila	<ul style="list-style-type: none"><li>3000K CRI &gt; 80, MacAdam 3 SDCM</li><li>4000K CRI &gt; 80, MacAdam 3 SDCM</li><li>5000K CRI &gt; 80, MacAdam 3 SDCM</li><li>3000K CRI &gt; 90, MacAdam 3 SDCM</li><li>4000K CRI &gt; 90, MacAdam 3 SDCM</li><li>5000K CRI &gt; 90, MacAdam 3 SDCM</li></ul>
Ohjaus	<ul style="list-style-type: none"><li>On/Off</li><li>DALI</li><li>Industrial ON/OFF</li><li>Industrial DALI</li></ul>
Asennustapa	Linear kiinnikeratkaisu.
Valaisimen elinikä	L80B50 100 000h
Vikaantuvuus	100 000h / 10 %
Takuu	5 vuotta.
Pituus	A 2400 mm, B 40mm, C 88 mm, D 75 mm



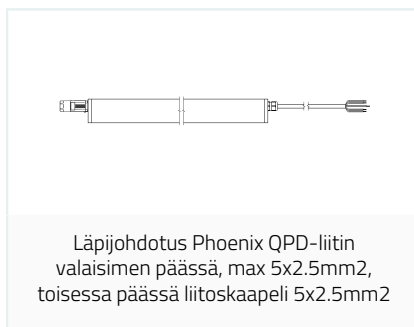
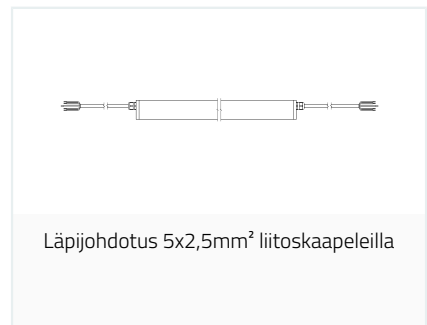
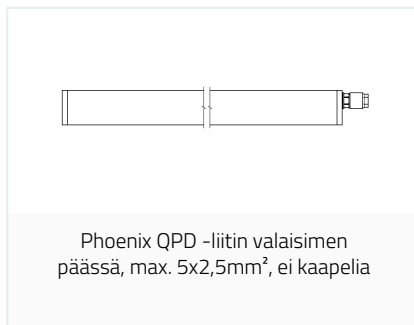
## Luokittelut



# Optiikka



# Kytöntätapa



## Valaisimet

Valaisin	Värintoisto	Väriämpötila	Optiikka	Pituus	Leveys	Korkeus	Paino
SNEP® LINEAR SR	CRI > 80	4000K	SR1M	2400mm	88mm	75mm	5.3kg

Nimike	Tekninen nimi	lm**	W**	lm/W**	Ta	Taind	Elinikä	Vikaantuvuus
SR1M	840HE 51W	8150	51	160	-25...+40°C	-40...+50 °C	L80B50 = 100 000h	100 000h / 10%
SR1M	840HE 63W	9850	63	156	-25...+40°C	-40...+50 °C	L80B50 = 100 000h	100 000h / 10%
SR1M	840HE 72W	11200	72	156	-25...+40°C	-40...+50 °C	L80B50 = 100 000h	100 000h / 10%
SR1M	840HE 80W	12250	80	153	-25...+40°C	-40...+50 °C	L80B50 = 100 000h	100 000h / 10%
SR1M	840HO1 104W	15550	104	150	-25...+40°C	-40...+50 °C	L80B50 = 100 000h	100 000h / 10%
SR1M	840HO2 131W	19000	131	145	-25...+40°C	-40...+50 °C	L80B50 = 100 000h	100 000h / 10%
SR1M	840HO2 142W	20300	142	143	-25...+40°C	-40...+50 °C	L80B50 = 100 000h	100 000h / 10%
SR1M	840HO2 149W	21050	149	141	-25...+40°C	-40...+50 °C	L80B50 = 100 000h	100 000h / 10%

Valaisin	Värintoisto	Väriämpötila	Optiikka	Pituus	Leveys	Korkeus	Paino
SNEP® LINEAR SR	CRI > 80	4000K	SR1C	2400mm	88mm	75mm	5.3kg

Nimike	Tekninen nimi	lm**	W**	lm/W**	Ta	Taind	Elinikä	Vikaantuvuus
SR1C	840HE 51W	8650	51	170	-25...+40°C	-40...+50 °C	L80B50 = 100 000h	100 000h / 10%
SR1C	840HE 63W	10500	63	167	-25...+40°C	-40...+50 °C	L80B50 = 100 000h	100 000h / 10%
SR1C	840HE 72W	11900	72	165	-25...+40°C	-40...+50 °C	L80B50 = 100 000h	100 000h / 10%
SR1C	840HE 80W	13000	80	163	-25...+40°C	-40...+50 °C	L80B50 = 100 000h	100 000h / 10%
SR1C	840HO1 104W	16500	104	159	-25...+40°C	-40...+50 °C	L80B50 = 100 000h	100 000h / 10%
SR1C	840HO2 131W	20200	131	154	-25...+40°C	-40...+50 °C	L80B50 = 100 000h	100 000h / 10%
SR1C	840HO2 142W	21550	142	152	-25...+40°C	-40...+50 °C	L80B50 = 100 000h	100 000h / 10%
SR1C	840HO2 149W	22400	149	150	-25...+40°C	-40...+50 °C	L80B50 = 100 000h	100 000h / 10%

\*Arvot normaaleissa olosuhteissa huoneenlämmössä T +25°C

Ei kondensoivaan käyttöympäristöön tai käyttöön

Kaapelien mitat valaisimen päädyistä +0...-10%

Tehon toleranssi ±5% ja valovirran toleranssi ±7%