

POISTUVA

EOL



## SNEP<sup>®</sup> LINEAR SI - Teollisuuden valovoimainen moniottelija

SNEP<sup>®</sup> Linear SI on kehitetty erityisesti teollisuuden tarpeisiin. Valaisin soveltuu erinomaisesti jopa 14 metriä korkeiden tuotanto- ja varastotilojen yleisvalaisimeksi.

SNEP<sup>®</sup> Linear SI on erityisesti teollisuuden tarpeisiin kehitetty valaisin. Se onkin parhaimmillaan esimerkiksi varastohyllyväleissä ja jäähalleissa jopa 12 metrin korkeudessa. Kierrätysalumiinista valmistettu runko siirtää lämpöä pois valaisimen elektroniikkaosista, ja optiikkavaihtoehdot mahdollistavat innovatiivisiakin käyttökohteita. Linear SI täyttää urheilutilakestotestin vaatimukset ja korvaa erinomaisella valontuotollaan perinteisiä valaistusratkaisuja. Teollisuusliitännälaitteen kanssa Linear SI on erinomainen valinta haastaviinkin olosuhteisiin. Monipuoliset kytkentä- ja asennusratkaisut mahdollistavat valaisimen muokkauksen tilaan sopivaksi jo suunnitteluvaiheessa. Valaisin on valmistettu Suomessa.

## Tuoteinfo

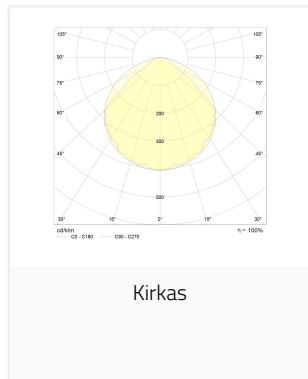
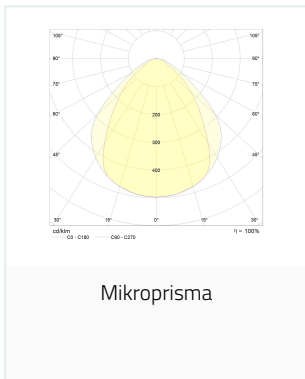
Kotelointiluokka (IP-luokka)	IP64 / IP44 / IP20 varustelusta riippuen
Mekaaninen kestävyys (IK-luokka)	IK08
Suojausluokka	I
Käyttöympäristön lämpötila	Ta -25...+40°C / -40...+50°C teho- ja liitäntälaitteversiosta riippuen
Jännite	200-240 Vac
Tehokerroin	>0.95
Taajuus	0/50/60 Hz
Runkorakenne	Runko kierrätettyä Purso Greenline alumiiniprofiilia, päädyt paloa edistämätöntä PC-muovia
Väri	Anodisoitu harmaa
Häikäisysoja / Optiikka	Mikroprisma tai kirkas PC-suoja
Värintoisto ja värilämpötila	<ul style="list-style-type: none"><li>3000K CRI &gt; 80, MacAdam 3 SDCM</li><li>4000K CRI &gt; 80, MacAdam 3 SDCM</li><li>5000K CRI &gt; 80, MacAdam 3 SDCM</li><li>4000K CRI &gt; 90, MacAdam 3 SDCM</li><li>5000K CRI &gt; 90, MacAdam 3 SDCM</li></ul>
Ohjaus	<ul style="list-style-type: none"><li>On/Off</li><li>DALI</li><li>Industrial ON/OFF</li><li>Industrial DALI</li></ul>
Asennustapa	Linear kiinnikeratkaisuun.
Valaisimen elinikä	L80B50 100 000h up to 146W
Vikaantuvuus	100 000h / 10 %
Takuu	5 vuotta.
Pituus	A 1510 mm, B 40mm, C 88 mm, D 75 mm



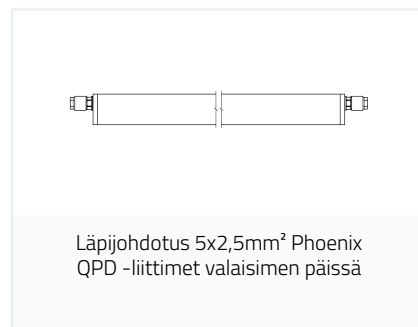
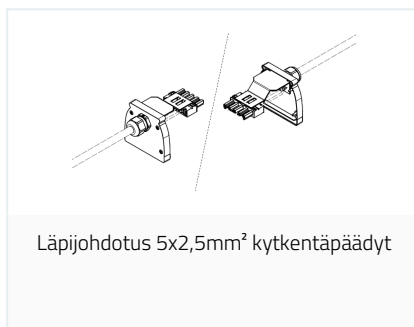
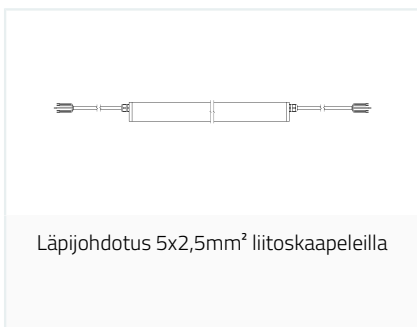
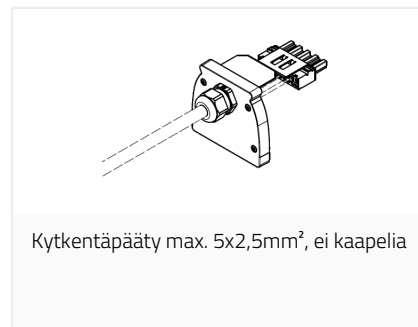
## Luokittelut

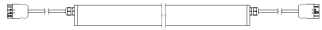


# Optiikka



## KytKentätapa





Läp johdotus 5x2.5mm<sup>2</sup> Wago Winsta liitoskaapeleilla. Naaraskaapeli aina 2m ja uroskaapeli pituus valittavissa.



Läp johdotus Phoenix QPD-liitin valaisimen päässä, max 5x2.5mm<sup>2</sup>, toisessa päässä liitoskaapeli 5x2.5mm<sup>2</sup>



Läp johdotus kytkentäpäätty toisessa päässä ja toisessa päässä liitoskaapeli 5x2.5mm<sup>2</sup>.

## Valaisimet

Valaisin	Värintoisto	Väriämpötila	Optiikka	Pituus	Leveys	Korkeus	Paino
SNEP® LINEAR SI	CRI > 80	4000K	SI1M	1510mm	88mm	75mm	3.8kg

Nimike	Tekninen nimi	lm**	W**	lm/W**	Ta	Taind	Elinikä	Vikaantuvuus
SI1M	840HO2 109W	16200	109	149	-25...+40°C	-40...+50°C	L80B50 = 100 000h	100 000h / 10%
SI1M	840HO2 125W	18200	125	146	-25...+40°C	-40...+50°C	L80B50 = 100 000h	100 000h / 10%
SI1M	840HO2 138W	19450	138	141	-25...+40°C	-40...+40°C	L80B50 = 100 000h	100 000h / 10%
SI1M	840HO2 146W	20350	146	139	-25...+40°C	-40...+40°C	L80B50 = 100 000h	101 000h / 10%
SI1M	840XE 157W	21400	157	136	NA	-40...+40°C	L80B50 = 94000h	100 000h / 10%
SI1M	840XE 168W	22650	168	135	NA	-40...+40°C	L80B50 = 93000h	100 000h / 10%
SI1M	840XO1 179W	23850	179	133	NA	-40...+40°C	L80B50 = 92000h	100 000h / 10%
SI1M	840XO1 190W	25050	190	132	NA	-40...+35°C	L80B50 = 90000h	100 000h / 10%
SI1M	840XO1 202W	26250	202	130	NA	-40...+35°C	L80B50 = 87000h	100 000h / 10%
SI1M	840XO1 213W	27400	213	129	NA	-40...+30°C	L80B50 = 84000h	100 000h / 10%

Valaisin	Värintoisto	Väriämpötila	Optiikka	Pituus	Leveys	Korkeus	Paino
SNEP® LINEAR SI	CRI > 90	4000K	SI1M	1510mm	88mm	75mm	3.8kg

Nimike	Tekninen nimi	lm**	W**	lm/W**	Ta	Taind	Elinikä	Vikaantuvuus
SI1M	940HO2 109W	14800	109	136	-25...+40°C	-40...+50°C	L80B50 = 100 000h	100 000h / 10%
SI1M	940HO2 125W	16600	125	133	-25...+40°C	-40...+50°C	L80B50 = 100 000h	100 000h / 10%
SI1M	940HO2 138W	17750	138	129	-25...+40°C	-40...+40°C	L80B50 = 100 000h	100 000h / 10%
SI1M	940HO2 146W	18550	146	127	-25...+40°C	-40...+40°C	L80B50 = 100 000h	100 000h / 10%
SI1M	940XE 157W	19500	157	124	NA	-40...+40°C	L80B50 = 94000h	100 000h / 10%
SI1M	940XE 168W	20650	168	123	NA	-40...+40°C	L80B50 = 93000h	100 000h / 10%
SI1M	940XO1 179W	21750	179	122	NA	-40...+40°C	L80B50 = 92000h	100 000h / 10%
SI1M	940XO1 190W	22850	190	120	NA	-40...+35°C	L80B50 = 90000h	100 000h / 10%

Valaisin	Värintoisto	Väriämpötila	Optiikka	Pituus	Leveys	Korkeus	Paino
SNEP® LINEAR SI	CRI > 80	4000K	SI1C	1510mm	88mm	75mm	3.8kg

Nimike	Tekninen nimi	lm**	W**	lm/W**	Ta	Taind	Elinikä	Vikaantuvuus
SI1C	840HO2 109W	17250	109	158	-25...+40°C	-40...+50°C	L80B50 = 100 000h	100 000h / 10%
SI1C	840HO2 125W	19300	125	154	-25...+40°C	-40...+50°C	L80B50 = 100 000h	100 000h / 10%
SI1C	840HO2 138W	20650	138	150	-25...+40°C	-40...+40°C	L80B50 = 100 000h	100 000h / 10%

SI1C	840HO2 146W	21600	146	148	-25...+40°C	-40...+40°C	L80B50 = 100 000h	100 000h / 10%
SI1C	840XE 157W	22700	157	145	NA	-40...+40°C	L80B50 = 94000h	100 000h / 10%
SI1C	840XE 168W	24050	168	143	NA	-40...+40°C	L80B50 = 93000h	100 000h / 10%
SI1C	840XO1 179W	25350	179	142	NA	-40...+40°C	L80B50 = 92000h	100 000h / 10%
SI1C	840XO1 190W	26600	190	140	NA	-40...+35°C	L80B50 = 90000h	100 000h / 10%
SI1C	840XO1 202W	27850	202	138	NA	-40...+35°C	L80B50 = 87000h	100 000h / 10%
SI1C	840XO1 213W	29100	213	137	NA	-40...+30°C	L80B50 = 84000h	100 000h / 10%

Valaisin	Värintoisto	Väriämpötila	Optiikka	Pituus	Leveys	Korkeus	Paino
SNEP® LINEAR SI	CRI > 90	4000K	SI1C	1510mm	88mm	75mm	3.8kg

Nimike	Tekninen nimi	lm**	W**	lm/W**	Ta	Taind	Elinikä	Vikaantuvuus
SI1C	940HO2 109W	15700	109	144	-25...+40°C	-40...+50°C	L80B50 = 100 000h	100 000h / 10%
SI1C	940HO2 125W	17650	125	141	-25...+40°C	-40...+50°C	L80B50 = 100 000h	100 000h / 10%
SI1C	940HO2 138W	18850	138	137	-25...+40°C	-40...+40°C	L80B50 = 100 000h	100 000h / 10%
SI1C	940HO2 146W	19700	146	135	-25...+40°C	-40...+40°C	L80B50 = 100 000h	100 000h / 10%
SI1C	940XE 157W	20700	157	132	NA	-40...+40°C	L80B50 = 94000h	100 000h / 10%
SI1C	940XE 168W	21950	168	131	NA	-40...+40°C	L80B50 = 93000h	100 000h / 10%
SI1C	940XO1 179W	23100	179	129	NA	-40...+40°C	L80B50 = 92000h	100 000h / 10%
SI1C	940XO1 190W	24250	190	128	NA	-40...+35°C	L80B50 = 90000h	100 000h / 10%

Valaisin	Värintoisto	Väriämpötila	Optiikka	Pituus	Leveys	Korkeus	Paino
SNEP® LINEAR SI	CRI > 80	4000K	SI1M	1510mm	88mm	75mm	3.8kg

Nimike	Tekninen nimi	lm**	W**	lm/W**	Ta	Taind	Elinikä	Vikaantuvuus
SI1M	840XT 109W	16200	109	149	NA	-40...+60°C	L80B50 = 100 000h	100 000h / 10%

Valaisin	Värintoisto	Väriämpötila	Optiikka	Pituus	Leveys	Korkeus	Paino
SNEP® LINEAR SI	CRI > 80	4000K	SI1C	1510mm	88mm	75mm	3.8kg

Nimike	Tekninen nimi	lm**	W**	lm/W**	Ta	Taind	Elinikä	Vikaantuvuus
SI1C	840XT 109W	17250	109	158	NA	-40...+60°C	L80B50 = 100 000h	100 000h / 10%

\*Arvot normaaleissa olosuhteissa huoneenlämmössä T +25°C

Ei kondensoivaan käyttöympäristöön tai käyttöön

Kaapelien mitat valaisimen päädyistä +0...-10%

Tehon toleranssi ±5% ja valovirran toleranssi ±7%