

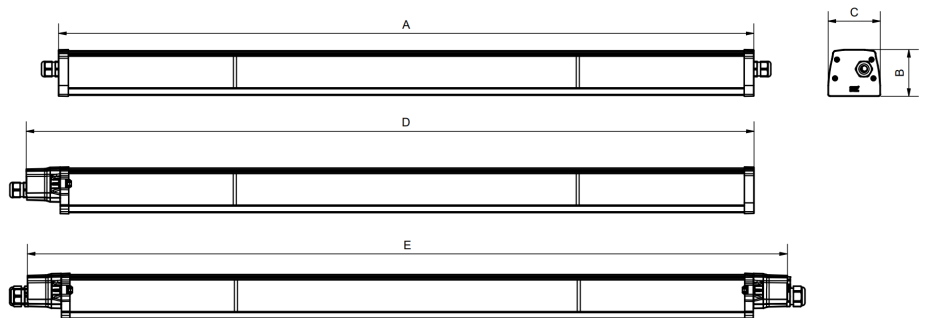
SNEP[®] MODE SI - Enkelt kraftfullt

SNEP[®] MODE SI är ett utmärkt val för industriella och allmänna belysningsbehov. Den är utformad för medel till höga utrymmen, med en robust ram av återvunnet aluminium och ett IP65-klassificering.

SNEP[®] MODE SI är lämplig för användning vid höjder på 5 till 14 meter: mikropriamatisk ljusfördelning, hög IP65-skyddsklass, bred ljusstyrka och driftstemperaturomfång möjliggör många olika användningsalternativ. Armaturen erbjuder flera anslutnings- och monteringsalternativ. Produkten är snabb och enkel att installera.

Produktinfo

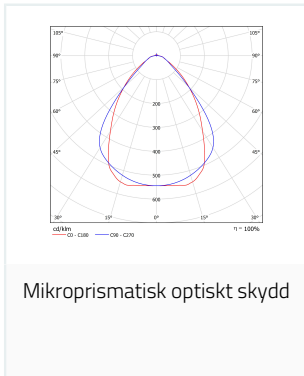
IP-klass	IP65 / IP20 beroende på konfiguration
Mekanisk hållbarhet	IK08 / IK07
Skyddsklass	I
Omgivningstemperatur	Ta -25...+45°C - -25...30°C / Taind -40...+55°C - -40...+30°C beroende på den valda effekt- och elektroniska styrutrustningsversionen
Spänning	200-240 Vac
Verkningsgrad	>0.95
Frekvens	0/50/60 Hz
Ramkonstruktion	Ram återvunnen Purso Greenline aluminiumprofil, ändlock tålig och V0-klassificerad flamsäker PC-plast
Färg	Pulverlackerad vit (RAL9016) eller grå (RAL7035) eller svart (RAL9005)
Bländskydd / Optik	Prismatiskt eller klart PC-skydd
Färgåtergivning och färgtemperatur	<ul style="list-style-type: none">3000K CRI > 80, MacAdam 3 SDCM4000K CRI > 80, MacAdam 3 SDCM5000K CRI > 80, MacAdam 3 SDCM4000K CRI > 90, MacAdam 3 SDCM5000K CRI > 90, MacAdam 3 SDCM
Styrning	<ul style="list-style-type: none">On/OffDALIIndustrial ON/OFFIndustrial DALIPhilips MasterConnect High Bays PIR och dagsljussensor, SNH210MC, IP65Philips MasterConnect-kontroll, SN412MC, IP20Armatyr integrerat DALI-systemsensor. IP65 High Bays PIR och dagsljus.
Monteringsanvisning	Med MODE-fästen. Idrottsanläggningar med Sports-fästen.
Livslängd för armaturen	L80B50>100 000h, L80B10>90 000h, L90B50>50 000h
Felprocent	100 000h / 10 %
Garanti	5 år.
Längd	A 1510 mm, B 80 mm, C 85 mm, D=A+85 mm, E=A+85+85mm



Klassificeringar



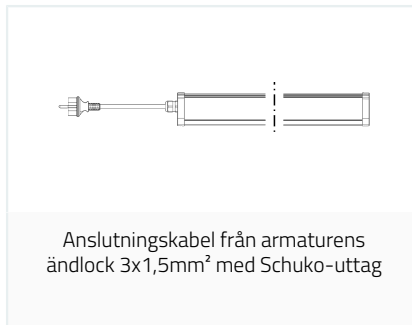
Optik



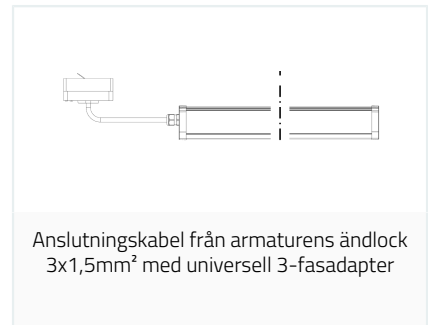
Anslutningsmetod



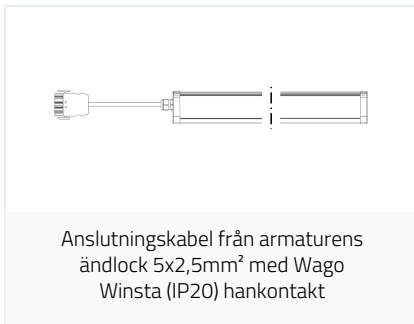
Anslutningskabel från armaturens ändlock 3x1,5mm²



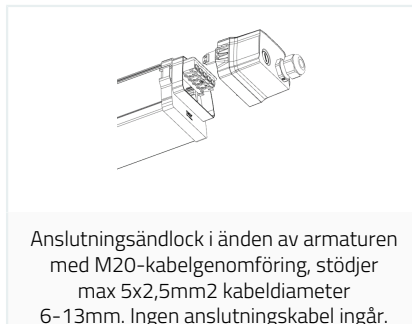
Anslutningskabel från armaturens ändlock 3x1,5mm² med Schuko-uttag



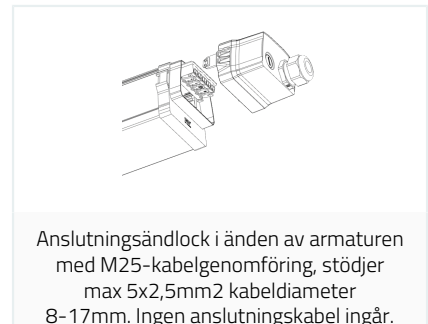
Anslutningskabel från armaturens ändlock 3x1,5mm² med universell 3-fasadapter



Anslutningskabel från armaturens ändlock 5x2,5mm² med Wago Winsta (IP20) hankontakt



Anslutningsändlock i änden av armaturen med M20-kabelgenomföring, stödjer max 5x2,5mm² kabeldiameter 6-13mm. Ingen anslutningskabel ingår.



Anslutningsändlock i änden av armaturen med M25-kabelgenomföring, stödjer max 5x2,5mm² kabeldiameter 8-17mm. Ingen anslutningskabel ingår.



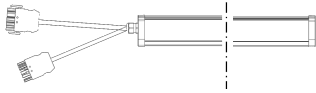
Överkoppling med 5x2,5mm² anslutningskablär



Överkoppling med 5x2,5mm² Wago Winsta-hankabel i ena änden och integrerad hankontakt i andra ändlocket på armaturen.



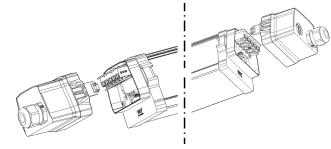
Överkoppling med 5x2,5mm² Wago Winsta hane anslutningskabel i ena änden och integrerad hankontakt i den andra ändlocket på armaturen.



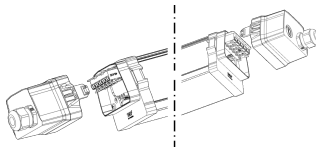
Överkoppling i samma ände med 5x2,5mm² Wago Winsta hane anslutningskabel. Hona kabel är alltid 2m lång och hane kabelns längd kan väljas.



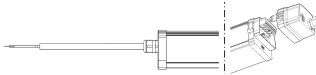
Överkoppling i samma ände med 5x2,5mm² anslutningskabel



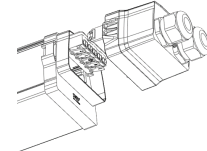
Överkoppling med upp till 5x2,5mm² anslutningsändar, ingen kabel. Kabelgenomföringar M20. Kabelns diameter 6-13 mm.



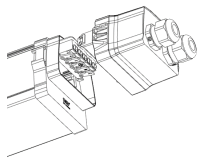
Överkoppling med upp till 5x2,5mm² anslutningsändar, ingen kabel. Kabelgenomföringar M25. Kabelns diameter 8-17 mm.



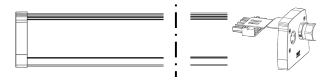
Överkoppling med anslutningsände i ena änden och 5x2,5mm² anslutningskabel i den andra änden.



Överkoppling i samma ände med upp till 5x2,5mm² anslutningsändar, ingen kabel. Kabelgenomföringar M20. Kabelns diameter 6-13 mm.



Överkoppling i samma ände med upp till 5x2,5mm² anslutningsändar, ingen kabel. Kabelgenomföringar M25. Kabelns diameter 8-17 mm.



Överkoppling med upp till 7x2,5mm² anslutningsändar, ingen kabel, sju-polig anslutning. Kabelgenomföringar M25, kabelns diameter 8-17mm och M20, kabelns diameter 6-13mm.

Armaturer

Armaturer	Färgåtergivning	Färgtemperatur	Optik	Längd	Bredd	Höjd	Vikt
SNEP® MODE SI	CRI > 80	4000K	M1	1500mm	88mm	85mm	4kg

Artikel	Tekniskt namn	Im**	W**	lm/W**	Ta	Taind	Livstid	Felastighet
SI M1	840XT 103W	15850	103	154	-40...+55 °C	-40...+55 °C	L80B50>100000h, L90B50=76000h	100 000h / 10%
SI M1	840HO2 108W	16600	108	154	-25...+45 °C	-40...+50 °C	L80B50>100000h, L90B50=76000h	100 000h / 10%
SI M1	840HO2 125W	18750	125	150	-25...+40 °C	-40...+50 °C	L80B50>100000h, L90B50=72000h	100 000h / 10%
SI M1	840HO2 138W	20450	138	148	-25...+35 °C	-40...+45 °C	L80B50>100000h, L90B50=50000h	100 000h / 10%
SI M1	840HO2 146W	21550	146	148	-25...+30 °C	-40...+45 °C	L80B50>100000h, L90B50=49000h	100 000h / 10%
SI M1	840XE 156W	22800	156	146	-40...+45 °C	-40...+45 °C	L80B50>100000h, L90B50=48000h	100 000h / 10%
SI M1	840XE 167W	24100	167	144	-40...+40 °C	-40...+40 °C	L80B50>100000h, L90B50=46000h	100 000h / 10%
SI M1	840XO1 178W	25450	178	143	-40...+40 °C	-40...+40 °C	L80B50>100000h, L90B50=46000h	100 000h / 10%
SI M1	840XO1 189W	26750	189	142	-40...+35 °C	-40...+35 °C	L80B50>100000h, L90B50=45000h	100 000h / 10%
SI M1	840XO1 200W	28000	200	140	-40...+35 °C	-40...+35 °C	L80B50>100000h, L90B50=43000h	100 000h / 10%
SI M1	840XO1 211W	29250	211	139	-40...+30 °C	-40...+30 °C	L80B50>100000h, L90B50=42000h	100 000h / 10%

Armaturer	Färgåtergivning	Färgtemperatur	Optik	Längd	Bredd	Höjd	Vikt
SNEP® MODE SI	CRI > 80	4000K	C1	1500mm	88mm	85mm	4kg

Artikel	Tekniskt namn	Im**	W**	lm/W**	Ta	Taind	Livstid	Felastighet
SI C1	840XT 103W	16750	103	163	-40...+55 °C	-40...+55 °C	L80B50>100000h, L90B50=76000h	100 000h / 10%
SI C1	840HO2 108W	17550	108	163	-25...+45 °C	-40...+50 °C	L80B50>100000h, L90B50=76000h	100 000h / 10%
SI C1	840HO2 125W	19850	125	159	-25...+40 °C	-40...+50 °C	L80B50>100000h, L90B50=72000h	100 000h / 10%
SI C1	840HO2 138W	21600	138	157	-25...+35 °C	-40...+45 °C	L80B50>100000h, L90B50=50000h	100 000h / 10%
SI C1	840HO2 146W	22750	146	156	-25...+30 °C	-40...+45 °C	L80B50>100000h, L90B50=49000h	100 000h / 10%
SI C1	840XE 156W	24100	156	154	-40...+45 °C	-40...+45 °C	L80B50>100000h, L90B50=48000h	100 000h / 10%
SI C1	840XE 167W	25500	167	153	-40...+40 °C	-40...+40 °C	L80B50>100000h, L90B50=46000h	100 000h / 10%

SI C1	840XO1 178W	26900	178	151	-40...+40°C	-40...+40°C	L80B50>100000h, L90B50=46000h	100 000h / 10%
SI C1	840XO1 189W	28250	189	149	-40...+35°C	-40...+35°C	L80B50>100000h, L90B50=45000h	100 000h / 10%
SI C1	840XO1 200W	29600	200	148	-40...+35°C	-40...+35°C	L80B50>100000h, L90B50=43000h	100 000h / 10%
SI C1	840XO1 211W	30900	211	146	-40...+30°C	-40...+30°C	L80B50>100000h, L90B50=42000h	100 000h / 10%

*Värden ges vid normal omgivningstemperatur +25°C

För icke kondenserande miljö eller användning

Kabelns längd tolerans från armaturens ändar +0...-10%

Ingångseffekt tolerans är ±5% och ljusutmatning tolerans är ±7%