

POISTUVA

EOL



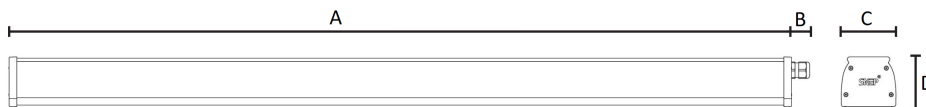
SNEP[®] LINEAR S - Joustava valaistus kohteen ehdoilla

SNEP[®] Linear S on suunniteltu tuotantotilojen, myymälöiden ja muiden suurten tilojen valaistusratkaisuksi.

SNEP Linear S on monipuolinen 1,2m pitkä perusvalaisin, jonka käyttökohteet vaihtelevat tuotantotiloista myymälöihin. Kierrätysalumiinista valmistettu runko siirtää lämpöä pois valaisimen elektroniikkaosista ja optiikkavaihtoehdoilla saa helposti muokattua valaisimen tilaan sopivaksi. Urheilutilakestotestin vaatimukset täyttävä Linear S on helppo ja nopea asentaa niin saneeraus- kuin uudiskohteisiin ja monet kytkentä- ja asennusmahdollisuudet takaavat valaisimen sopivuuden useimpiin tiloihin. Valaisin on valmistettu Suomessa.

Tuoteinfo

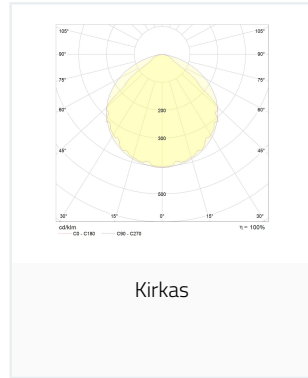
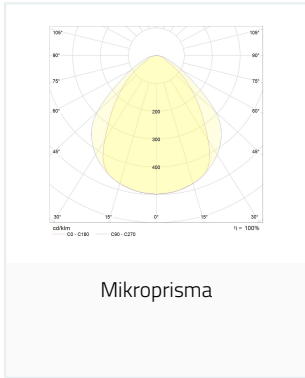
| | |
|----------------------------------|---|
| Kotelointiluokka (IP-luokka) | IP64 / IP44 / IP20 varustelusta riippuen |
| Mekaaninen kestävyys (IK-luokka) | IK08 |
| Suojausluokka | I |
| Käyttöympäristön lämpötila | Ta -25...+40°C / -40...+50°C teho- ja liitäntälaitteversiosta riippuen |
| Jännite | 200-240 Vac |
| Tehokerroin | >0.95 |
| Taajuus | 0/50/60 Hz |
| Runkorakenne | Runko kierrätettyä Purso Greenline alumiiniprofiilia, päädyt paloa edistämätöntä PC-muovia |
| Väri | Anodisoitu harmaa |
| Häikäisysoja / Optiikka | Mikroprisma tai kirkas PC-suoja |
| Värintoisto ja värielämytila | <ul style="list-style-type: none">3000K CRI > 80, MacAdam 3 SDCM4000K CRI > 80, MacAdam 3 SDCM5000K CRI > 80, MacAdam 3 SDCM3000K CRI > 90, MacAdam 3 SDCM4000K CRI > 90, MacAdam 3 SDCM5000K CRI > 90, MacAdam 3 SDCM |
| Ohjaus | <ul style="list-style-type: none">On/OffDALIIndustrial ON/OFFIndustrial DALI |
| Asennustapa | Linear kiinnikeratkaisu. |
| Valaisimen elinikä | L80B50 100 000h |
| Vikaantuvuus | 100 000h / 10 % |
| Takuu | 5 vuotta. |
| Pituus | A 1210 mm, B 40 mm, C 88 mm, D 75 mm |



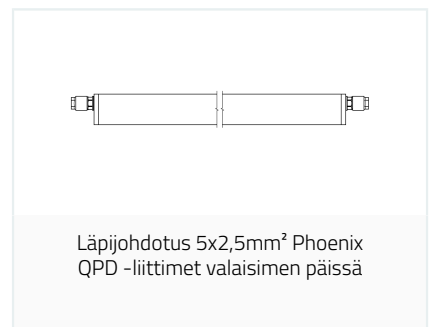
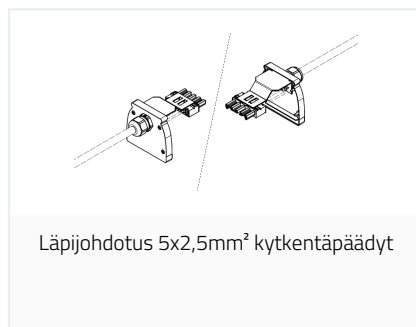
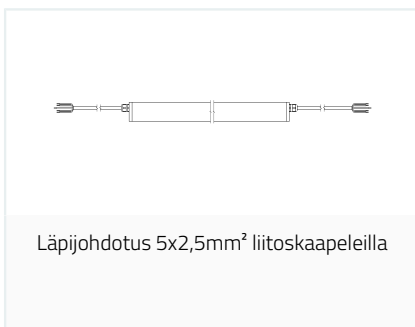
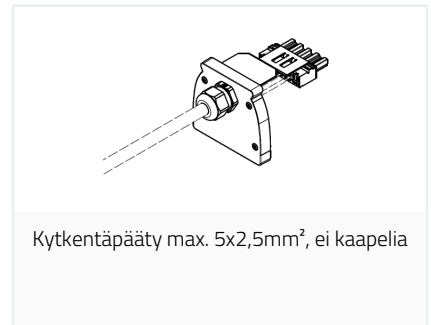
Luokittelut

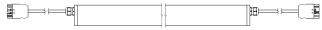


Optiikka



KytKentätapa





Läp johdotus 5x2.5mm² Wago Winsta liitoskaapeleilla. Naaraskaapeli aina 2m ja uroskaapeli pituus valittavissa.



Läp johdotus Phoenix QPD-liitin valaisimen päässä, max 5x2.5mm², toisessa päässä liitoskaapeli 5x2.5mm²



Läp johdotus kytkentäpäätty toisessa päässä ja toisessa päässä liitoskaapeli 5x2.5mm².

Valaisimet

| Valaisin | Värintoisto | Väriämpötila | Optiikka | Pituus | Leveys | Korkeus | Paino |
|----------------|-------------|--------------|----------|--------|--------|---------|-------|
| SNEP® LINEAR S | CRI > 80 | 3000K | S1M | 1210mm | 88mm | 75mm | 2.5kg |

| Nimike | Tekninen nimi | lm** | W** | lm/W** | Ta | Taind | Elinikä | Vikaantuvuus |
|--------|---------------|------|-----|--------|-------------|--------------|-------------------|----------------|
| S1M | 830LE 26W | 3800 | 26 | 146 | -25...+40°C | -40...+50 °C | L80B50 = 100 000h | 100 000h / 10% |
| S1M | 830LE 32W | 4600 | 32 | 144 | -25...+40°C | -40...+50 °C | L80B50 = 100 000h | 100 000h / 10% |
| S1M | 830LE 40W | 5700 | 40 | 143 | -25...+40°C | -40...+50 °C | L80B50 = 100 000h | 100 000h / 10% |
| S1M | 830LO 53W | 7300 | 53 | 138 | -25...+40°C | -40...+50 °C | L80B50 = 100 000h | 100 000h / 10% |
| S1M | 830LO 66W | 8850 | 66 | 134 | -25...+40°C | -40...+50 °C | L80B50 = 100 000h | 100 000h / 10% |

| Valaisin | Värintoisto | Väriämpötila | Optiikka | Pituus | Leveys | Korkeus | Paino |
|----------------|-------------|--------------|----------|--------|--------|---------|-------|
| SNEP® LINEAR S | CRI > 80 | 4000K | S1M | 1210mm | 88mm | 75mm | 2.5kg |

| Nimike | Tekninen nimi | lm** | W** | lm/W** | Ta | Taind | Elinikä | Vikaantuvuus |
|--------|---------------|------|-----|--------|-------------|--------------|-------------------|----------------|
| S1M | 840LE 26W | 4100 | 26 | 158 | -25...+40°C | -40...+50 °C | L80B50 = 100 000h | 100 000h / 10% |
| S1M | 840LE 32W | 4950 | 32 | 155 | -25...+40°C | -40...+50 °C | L80B50 = 100 000h | 100 000h / 10% |
| S1M | 840LE 40W | 6100 | 40 | 153 | -25...+40°C | -40...+50 °C | L80B50 = 100 000h | 100 000h / 10% |
| S1M | 840LO 53W | 7800 | 53 | 147 | -25...+40°C | -40...+50 °C | L80B50 = 100 000h | 100 000h / 10% |
| S1M | 840LO 66W | 9500 | 66 | 144 | -25...+40°C | -40...+50 °C | L80B50 = 100 000h | 100 000h / 10% |

| Valaisin | Värintoisto | Väriämpötila | Optiikka | Pituus | Leveys | Korkeus | Paino |
|----------------|-------------|--------------|----------|--------|--------|---------|-------|
| SNEP® LINEAR S | CRI > 80 | 5000K | S1M | 1210mm | 88mm | 75mm | 2.5kg |

| Nimike | Tekninen nimi | lm** | W** | lm/W** | Ta | Taind | Elinikä | Vikaantuvuus |
|--------|---------------|------|-----|--------|-------------|--------------|-------------------|----------------|
| S1M | 850LE 26W | 3950 | 26 | 152 | -25...+40°C | -40...+50 °C | L80B50 = 100 000h | 100 000h / 10% |
| S1M | 850LE 32W | 4750 | 32 | 148 | -25...+40°C | -40...+50 °C | L80B50 = 100 000h | 100 000h / 10% |
| S1M | 850LE 40W | 5900 | 40 | 148 | -25...+40°C | -40...+50 °C | L80B50 = 100 000h | 100 000h / 10% |
| S1M | 850LO 53W | 7450 | 53 | 141 | -25...+40°C | -40...+50 °C | L80B50 = 100 000h | 100 000h / 10% |
| S1M | 850LO 66W | 9000 | 66 | 136 | -25...+40°C | -40...+50 °C | L80B50 = 100 000h | 100 000h / 10% |

| Valaisin | Värintoisto | Väriämpötila | Optiikka | Pituus | Leveys | Korkeus | Paino |
|----------------|-------------|--------------|----------|--------|--------|---------|-------|
| SNEP® LINEAR S | CRI > 90 | 3000K | S1M | 1210mm | 88mm | 75mm | 2.5kg |

| Nimike | Tekninen nimi | lm** | W** | lm/W** | Ta | Taind | Elinikä | Vikaantuvuus |
|--------|---------------|------|-----|--------|-------------|--------------|-------------------|----------------|
| S1M | 930LE 26W | 3200 | 26 | 123 | -25...+40°C | -40...+50 °C | L80B50 = 100 000h | 100 000h / 10% |
| S1M | 930LE 32W | 3900 | 32 | 122 | -25...+40°C | -40...+50 °C | L80B50 = 100 000h | 100 000h / 10% |

| | | | | | | | | |
|-----|-----------|------|----|-----|--------------|--------------|-------------------|----------------|
| S1M | 930LE 40W | 4800 | 40 | 120 | -25...+40 °C | -40...+50 °C | L80B50 = 100 000h | 100 000h / 10% |
| S1M | 930LO 53W | 6050 | 53 | 114 | -25...+40 °C | -40...+50 °C | L80B50 = 100 000h | 100 000h / 10% |
| S1M | 930LO 66W | 7300 | 66 | 111 | -25...+40 °C | -40...+50 °C | L80B50 = 100 000h | 100 000h / 10% |

| | | | | | | | |
|----------------|-------------|--------------|----------|--------|--------|---------|-------|
| Valaisin | Värintoisto | Väriämpötila | Optiikka | Pituus | Leveys | Korkeus | Paino |
| SNEP® LINEAR S | CRI > 90 | 4000K | S1M | 1210mm | 88mm | 75mm | 2.5kg |

| Nimike | Tekninen nimi | lm** | W** | lm/W** | Ta | Taind | Elinikä | Vikaantuvuus |
|--------|---------------|------|-----|--------|--------------|--------------|-------------------|----------------|
| S1M | 940LE 26W | 3700 | 26 | 142 | -25...+40 °C | -40...+50 °C | L80B50 = 100 000h | 100 000h / 10% |
| S1M | 940LE 32W | 4450 | 32 | 139 | -25...+40 °C | -40...+50 °C | L80B50 = 100 000h | 100 000h / 10% |
| S1M | 940LE 40W | 5500 | 40 | 138 | -25...+40 °C | -40...+50 °C | L80B50 = 100 000h | 100 000h / 10% |
| S1M | 940LO 53W | 7000 | 53 | 132 | -25...+40 °C | -40...+50 °C | L80B50 = 100 000h | 100 000h / 10% |
| S1M | 940LO 66W | 8450 | 66 | 128 | -25...+40 °C | -40...+50 °C | L80B50 = 100 000h | 100 000h / 10% |

| | | | | | | | |
|----------------|-------------|--------------|----------|--------|--------|---------|-------|
| Valaisin | Värintoisto | Väriämpötila | Optiikka | Pituus | Leveys | Korkeus | Paino |
| SNEP® LINEAR S | CRI > 90 | 5000K | S1M | 1210mm | 88mm | 75mm | 2.5kg |

| Nimike | Tekninen nimi | lm** | W** | lm/W** | Ta | Taind | Elinikä | Vikaantuvuus |
|--------|---------------|------|-----|--------|--------------|--------------|-------------------|----------------|
| S1M | 950LE 26W | 3700 | 26 | 142 | -25...+40 °C | -40...+50 °C | L80B50 = 100 000h | 100 000h / 10% |
| S1M | 950LE 32W | 4450 | 32 | 139 | -25...+40 °C | -40...+50 °C | L80B50 = 100 000h | 100 000h / 10% |
| S1M | 950LE 40W | 5500 | 40 | 138 | -25...+40 °C | -40...+50 °C | L80B50 = 100 000h | 100 000h / 10% |
| S1M | 950LO 53W | 7000 | 53 | 132 | -25...+40 °C | -40...+50 °C | L80B50 = 100 000h | 100 000h / 10% |
| S1M | 950LO 66W | 8450 | 66 | 128 | -25...+40 °C | -40...+50 °C | L80B50 = 100 000h | 100 000h / 10% |

| | | | | | | | |
|----------------|-------------|--------------|----------|--------|--------|---------|-------|
| Valaisin | Värintoisto | Väriämpötila | Optiikka | Pituus | Leveys | Korkeus | Paino |
| SNEP® LINEAR S | CRI > 80 | 3000K | S1C | 1210mm | 88mm | 75mm | 2.5kg |

| Nimike | Tekninen nimi | lm** | W** | lm/W** | Ta | Taind | Elinikä | Vikaantuvuus |
|--------|---------------|------|-----|--------|--------------|--------------|-------------------|----------------|
| S1C | 830LE 26W | 4050 | 26 | 156 | -25...+40 °C | -40...+50 °C | L80B50 = 100 000h | 100 000h / 10% |
| S1C | 830LE 32W | 4850 | 32 | 152 | -25...+40 °C | -40...+50 °C | L80B50 = 100 000h | 100 000h / 10% |
| S1C | 830LE 40W | 6000 | 40 | 150 | -25...+40 °C | -40...+50 °C | L80B50 = 100 000h | 100 000h / 10% |
| S1C | 830LO 53W | 7600 | 53 | 143 | -25...+40 °C | -40...+50 °C | L80B50 = 100 000h | 100 000h / 10% |
| S1C | 830LO 66W | 9150 | 66 | 139 | -25...+40 °C | -40...+50 °C | L80B50 = 100 000h | 100 000h / 10% |

| Valaisin | Värintoisto | Väriämpötila | Optiikka | Pituus | Leveys | Korkeus | Paino |
|----------------|-------------|--------------|----------|--------|--------|---------|-------|
| SNEP® LINEAR S | CRI > 80 | 4000K | S1C | 1210mm | 88mm | 75mm | 2.5kg |

| Nimike | Tekninen nimi | lm** | W** | lm/W** | Ta | Taind | Elinikä | Vikaantuvuus |
|--------|---------------|-------|-----|--------|-------------|--------------|-------------------|----------------|
| S1C | 840LE 26W | 4350 | 26 | 167 | -25...+40°C | -40...+50 °C | L80B50 = 100 000h | 100 000h / 10% |
| S1C | 840LE 32W | 5250 | 32 | 164 | -25...+40°C | -40...+50 °C | L80B50 = 100 000h | 100 000h / 10% |
| S1C | 840LE 40W | 6500 | 40 | 163 | -25...+40°C | -40...+50 °C | L80B50 = 100 000h | 100 000h / 10% |
| S1C | 840LO 53W | 8300 | 53 | 157 | -25...+40°C | -40...+50 °C | L80B50 = 100 000h | 100 000h / 10% |
| S1C | 840LO 66W | 10100 | 66 | 153 | -25...+40°C | -40...+50 °C | L80B50 = 100 000h | 100 000h / 10% |

| Valaisin | Värintoisto | Väriämpötila | Optiikka | Pituus | Leveys | Korkeus | Paino |
|----------------|-------------|--------------|----------|--------|--------|---------|-------|
| SNEP® LINEAR S | CRI > 80 | 5000K | S1C | 1210mm | 88mm | 75mm | 2.5kg |

| Nimike | Tekninen nimi | lm** | W** | lm/W** | Ta | Taind | Elinikä | Vikaantuvuus |
|--------|---------------|------|-----|--------|-------------|--------------|-------------------|----------------|
| S1C | 850LE 26W | 4200 | 26 | 162 | -25...+40°C | -40...+50 °C | L80B50 = 100 000h | 100 000h / 10% |
| S1C | 850LE 32W | 5050 | 32 | 158 | -25...+40°C | -40...+50 °C | L80B50 = 100 000h | 100 000h / 10% |
| S1C | 850LE 40W | 6250 | 40 | 156 | -25...+40°C | -40...+50 °C | L80B50 = 100 000h | 100 000h / 10% |
| S1C | 850LO 53W | 7950 | 53 | 150 | -25...+40°C | -40...+50 °C | L80B50 = 100 000h | 100 000h / 10% |
| S1C | 850LO 66W | 9550 | 66 | 145 | -25...+40°C | -40...+50 °C | L80B50 = 100 000h | 100 000h / 10% |

| Valaisin | Värintoisto | Väriämpötila | Optiikka | Pituus | Leveys | Korkeus | Paino |
|----------------|-------------|--------------|----------|--------|--------|---------|-------|
| SNEP® LINEAR S | CRI > 90 | 3000K | S1C | 1210mm | 88mm | 75mm | 2.5kg |

| Nimike | Tekninen nimi | lm** | W** | lm/W** | Ta | Taind | Elinikä | Vikaantuvuus |
|--------|---------------|------|-----|--------|-------------|--------------|-------------------|----------------|
| S1C | 930LE 26W | 3400 | 26 | 131 | -25...+40°C | -40...+50 °C | L80B50 = 100 000h | 100 000h / 10% |
| S1C | 930LE 32W | 4100 | 32 | 128 | -25...+40°C | -40...+50 °C | L80B50 = 100 000h | 100 000h / 10% |
| S1C | 930LE 40W | 5100 | 40 | 128 | -25...+40°C | -40...+50 °C | L80B50 = 100 000h | 100 000h / 10% |
| S1C | 930LO 53W | 6450 | 53 | 122 | -25...+40°C | -40...+50 °C | L80B50 = 100 000h | 100 000h / 10% |
| S1C | 930LO 66W | 7750 | 66 | 117 | -25...+40°C | -40...+50 °C | L80B50 = 100 000h | 100 000h / 10% |

| Valaisin | Värintoisto | Väriämpötila | Optiikka | Pituus | Leveys | Korkeus | Paino |
|----------------|-------------|--------------|----------|--------|--------|---------|-------|
| SNEP® LINEAR S | CRI > 90 | 4000K | S1C | 1210mm | 88mm | 75mm | 2.5kg |

| Nimike | Tekninen nimi | lm** | W** | lm/W** | Ta | Taind | Elinikä | Vikaantuvuus |
|--------|---------------|------|-----|--------|-------------|--------------|-------------------|----------------|
| S1C | 940LE 26W | 3950 | 26 | 152 | -25...+40°C | -40...+50 °C | L80B50 = 100 000h | 100 000h / 10% |
| S1C | 940LE 32W | 4750 | 32 | 148 | -25...+40°C | -40...+50 °C | L80B50 = 100 000h | 100 000h / 10% |
| S1C | 940LE 40W | 5850 | 40 | 146 | -25...+40°C | -40...+50 °C | L80B50 = 100 000h | 100 000h / 10% |

| | | | | | | | | |
|-----|-----------|------|----|-----|--------------|--------------|-------------------|----------------|
| S1C | 940LO 53W | 7450 | 53 | 141 | -25...+40 °C | -40...+50 °C | L80B50 = 100 000h | 100 000h / 10% |
| S1C | 940LO 66W | 8950 | 66 | 136 | -25...+40 °C | -40...+50 °C | L80B50 = 100 000h | 100 000h / 10% |

| Valaisin | Värintoisto | Väriämpötila | Optiikka | Pituus | Leveys | Korkeus | Paino |
|----------------|-------------|--------------|----------|--------|--------|---------|-------|
| SNEP® LINEAR S | CRI > 90 | 5000K | S1C | 1210mm | 88mm | 75mm | 2.5kg |

| Nimike | Tekninen nimi | lm** | W** | lm/W** | Ta | Taind | Elinikä | Vikaantuvuus |
|--------|---------------|------|-----|--------|--------------|--------------|-------------------|----------------|
| S1C | 950LE 26W | 3950 | 26 | 152 | -25...+40 °C | -40...+50 °C | L80B50 = 100 000h | 100 000h / 10% |
| S1C | 950LE 32W | 4750 | 32 | 148 | -25...+40 °C | -40...+50 °C | L80B50 = 100 000h | 100 000h / 10% |
| S1C | 950LE 40W | 5850 | 40 | 146 | -25...+40 °C | -40...+50 °C | L80B50 = 100 000h | 100 000h / 10% |
| S1C | 950LO 53W | 7450 | 53 | 141 | -25...+40 °C | -40...+50 °C | L80B50 = 100 000h | 100 000h / 10% |
| S1C | 950LO 66W | 8950 | 66 | 136 | -25...+40 °C | -40...+50 °C | L80B50 = 100 000h | 100 000h / 10% |

*Arvot normaaleissa olosuhteissa huoneenlämmössä T +25 °C

Ei kondensoivaan käyttöympäristöön tai käyttöön

Kaapelien mitat valaisimen päädyistä +0...-10%

Tehon toleranssi ±5% ja valovirran toleranssi ±7%