

POISTUVA

EOL



SNEP[®] LINEAR S+ - Saneeraus- ja uudiskohteisiin

SNEP[®] Linear S+ on kustannustehokas ja luotettava yleisvalaisin, joka sopii monipuolisesti sekä saneeraus- että uudiskohteisiin. Laadukkaan valaisimen käyttökohteet vaihtelevat valitun optiikkavaihtoehdon ja teholuokan mukaan.

SNEP Linear S+ on S-valaisinperheen 1,5-metrinen versio. Kustannustehokas yleisvalaisin sopii erityisesti ristikkoasennuksiin saneeraus- ja uudiskohteissa. Kierrätysalumiinista valmistettu runko siirtää lämpöä pois valaisimen elektroniikkaosista, ja käyttökohteet vaihtelevat valitun optiikkavaihtoehdon mukaan hyllyväleistä tuotantotiloihin. Urheilutilakestotestin täyttävä Linear S+ sopii myös liikuntatiloihin, ja kytkentäratkaisuvaihtoehdot tekevät asennuksesta helppoa. Valaisin on valmistettu Suomessa.

Tuoteinfo

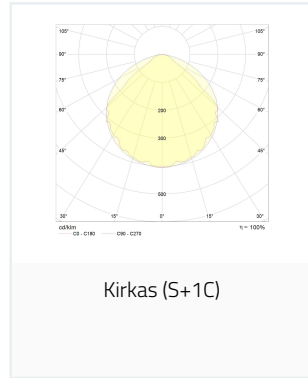
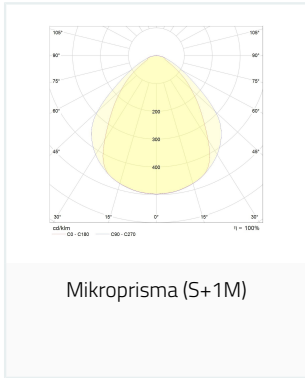
Kotelointiluokka (IP-luokka)	IP64 / IP44 / IP20 varustelusta riippuen
Mekaaninen kestävyys (IK-luokka)	IK08
Suojausluokka	I
Käyttöympäristön lämpötila	Ta -25...+40°C / -40...+50°C teho- ja liitäntälaitteversiosta riippuen
Jännite	200-240 Vac
Tehokerroin	>0.95
Taajuus	0/50/60 Hz
Runkorakenne	Runko kierrätettyä Purso Greenline alumiiniprofiilia, päädyt paloa edistämätöntä PC-muovia
Väri	Anodisoitu harmaa
Häikäisysoja / Optiikka	Mikroprisma tai kirkas PC-suoja
Värintoisto ja värlämpötila	<ul style="list-style-type: none">3000K CRI > 804000K CRI > 805000K CRI > 803000K CRI > 904000K CRI > 905000K CRI > 90
Ohjaus	<ul style="list-style-type: none">On/OffDALIIndustrial ON/OFFIndustrial DALI
Asennustapa	Linear kiinnikeratkaisu.
Valaisimen elinikä	L80B50 100 000h
Vikaantuvuus	100 000h / 10 %
Takuu	5 vuotta.
Pituus	A 1510 mm, B 40mm, C 88 mm, D 75 mm



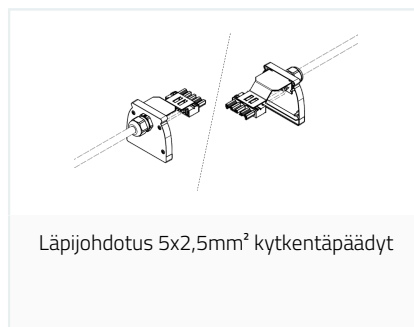
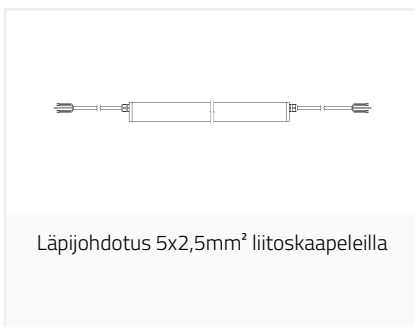
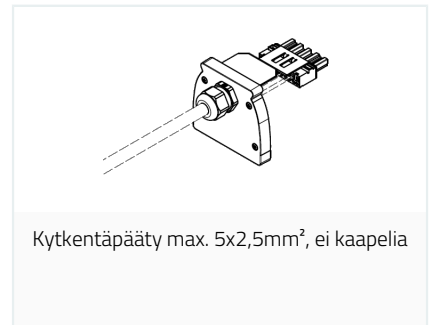
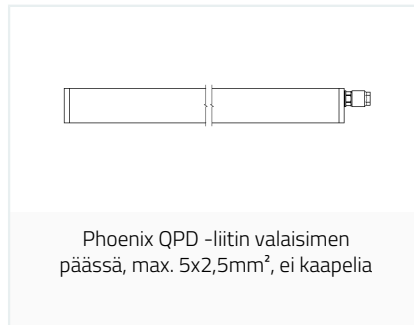
Luokittelut

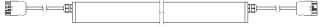


Optiikka



KytKentätapa





Läp johdotus 5x2.5mm² Wago Winsta liitoskaapeleilla. Naaraskaapeli aina 2m ja uroskaapeli pituus valittavissa.



Läp johdotus Phoenix QPD-liitin valaisimen päässä, max 5x2.5mm², toisessa päässä liitoskaapeli 5x2.5mm²



Läp johdotus kytkentäpäätty toisessa päässä ja toisessa päässä liitoskaapeli 5x2.5mm².

Valaisimet

Valaisin	Värintoisto	Väriämpötila	Optiikka	Pituus	Leveys	Korkeus	Paino	
SNEP® LINEAR S+	CRI > 80	3000K	S+1M	1510mm	88mm	75mm	3.8kg	
Nimike	Tekninen nimi	lm**	W**	lm/W**	Ta	Taind	Elinikä	Vikaantuvuus
S+1M	830LO 54W	7660	54	142	-25...+40 °C	-40...+50 °C	L80B50 = 100 000h	100 000h / 10%
S+1M	830LO 68W	9560	68	141	-25...+40 °C	-40...+50 °C	L80B50 = 100 000h	100 000h / 10%
S+1M	830HO1 88W	11430	88	130	-25...+40 °C	-40...+50 °C	L80B50 = 100 000h	100 000h / 10%

Valaisin	Värintoisto	Väriämpötila	Optiikka	Pituus	Leveys	Korkeus	Paino	
SNEP® LINEAR S+	CRI > 80	3000K	S+1C	1510mm	88mm	75mm	3.8kg	
Nimike	Tekninen nimi	lm**	W**	lm/W**	Ta	Taind	Elinikä	Vikaantuvuus
S+1C	830LO 54W	8590	54	159	-25...+40 °C	-40...+50 °C	L80B50 = 100 000h	100 000h / 10%
S+1C	830LO 68W	10710	68	158	-25...+40 °C	-40...+50 °C	L80B50 = 100 000h	100 000h / 10%
S+1C	830HO1 88W	12820	88	146	-25...+40 °C	-40...+50 °C	L80B50 = 100 000h	100 000h / 10%

Valaisin	Värintoisto	Väriämpötila	Optiikka	Pituus	Leveys	Korkeus	Paino	
SNEP® LINEAR S+	CRI > 80	4000K	S+1M	1510mm	88mm	75mm	3.7kg	
Nimike	Tekninen nimi	lm**	W**	lm/W**	Ta	Taind	Elinikä	Vikaantuvuus
S+1M	840LO 53W	7950	53	150	-25...+40 °C	-40...+50 °C	L80B50 = 100 000h	100 000h / 10%
S+1M	840LO 68W	10000	68	147	-25...+40 °C	-40...+50 °C	L80B50 = 100 000h	100 000h / 10%
S+1M	840HO1 84W	12050	84	143	-25...+40 °C	-40...+50 °C	L80B50 = 100 000h	100 000h / 10%

Valaisin	Värintoisto	Väriämpötila	Optiikka	Pituus	Leveys	Korkeus	Paino	
SNEP® LINEAR S+	CRI > 80	4000K	S+1C	1510mm	88mm	75mm	3.7kg	
Nimike	Tekninen nimi	lm**	W**	lm/W**	Ta	Taind	Elinikä	Vikaantuvuus
S+1C	840LO 53W	8450	53	159	-25...+40 °C	-40...+50 °C	L80B50 = 100 000h	100 000h / 10%
S+1C	840LO 68W	10600	68	156	-25...+40 °C	-40...+50 °C	L80B50 = 100 000h	100 000h / 10%
S+1C	840HO1 84W	12800	84	152	-25...+40 °C	-40...+50 °C	L80B50 = 100 000h	100 000h / 10%

Valaisin	Värintoisto	Väriämpötila	Optiikka	Pituus	Leveys	Korkeus	Paino	
SNEP® LINEAR S+	CRI > 80	5000K	S+1M	1510mm	88mm	75mm	3.7kg	
Nimike	Tekninen nimi	lm**	W**	lm/W**	Ta	Taind	Elinikä	Vikaantuvuus
S+1M	850LO 53W	7650	53	144	-25...+40 °C	-40...+50 °C	L80B50 = 100 000h	100 000h / 10%

S+1M	850LO 68W	9550	68	140	-25...+40 °C	-40...+50 °C	L80B50 = 100 000h	100 000h / 10%
S+1M	850HO1 84W	11400	84	136	-25...+40 °C	-40...+50 °C	L80B50 = 100 000h	100 000h / 10%

Valaisin	Värintoisto	Väriämpötila	Optiikka	Pituus	Leveys	Korkeus	Paino
SNEP® LINEAR S+	CRI > 80	5000K	S+1C	1510mm	88mm	75mm	3.7kg

Nimike	Tekninen nimi	lm**	W**	lm/W**	Ta	Taind	Elinikä	Vikaantuvuus
S+1C	850LO 53W	8100	53	153	-25...+40 °C	-40...+50 °C	L80B50 = 100 000h	100 000h / 10%
S+1C	850LO 68W	10150	68	149	-25...+40 °C	-40...+50 °C	L80B50 = 100 000h	100 000h / 10%
S+1C	850HO1 84W	12100	84	144	-25...+40 °C	-40...+50 °C	L80B50 = 100 000h	100 000h / 10%

Valaisin	Värintoisto	Väriämpötila	Optiikka	Pituus	Leveys	Korkeus	Paino
SNEP® LINEAR S+	CRI > 90	3000K	S+1M	1510mm	88mm	75mm	3.7kg

Nimike	Tekninen nimi	lm**	W**	lm/W**	Ta	Taind	Elinikä	Vikaantuvuus
S+1M	930LO 53W	6200	53	117	-25...+40 °C	-40...+50 °C	L80B50 = 100 000h	100 000h / 10%
S+1M	930LO 68W	7750	68	114	-25...+40 °C	-40...+50 °C	L80B50 = 100 000h	100 000h / 10%
S+1M	930HO1 84W	9250	84	110	-25...+40 °C	-40...+50 °C	L80B50 = 100 000h	100 000h / 10%

Valaisin	Värintoisto	Väriämpötila	Optiikka	Pituus	Leveys	Korkeus	Paino
SNEP® LINEAR S+	CRI > 90	3000K	S+1C	1510mm	88mm	75mm	3.7kg

Nimike	Tekninen nimi	lm**	W**	lm/W**	Ta	Taind	Elinikä	Vikaantuvuus
S+1C	930LO 53W	6600	53	125	-25...+40 °C	-40...+50 °C	L80B50 = 100 000h	100 000h / 10%
S+1C	930LO 68W	8250	68	121	-25...+40 °C	-40...+50 °C	L80B50 = 100 000h	100 000h / 10%
S+1C	930HO1 84W	9850	84	117	-25...+40 °C	-40...+50 °C	L80B50 = 100 000h	100 000h / 10%

Valaisin	Värintoisto	Väriämpötila	Optiikka	Pituus	Leveys	Korkeus	Paino
SNEP® LINEAR S+	CRI > 90	4000K	S+1M	1510mm	88mm	75mm	3.7kg

Nimike	Tekninen nimi	lm**	W**	lm/W**	Ta	Taind	Elinikä	Vikaantuvuus
S+1M	940LO 53W	7150	53	135	-25...+40 °C	-40...+50 °C	L80B50 = 100 000h	100 000h / 10%
S+1M	940LO 68W	8950	68	132	-25...+40 °C	-40...+50 °C	L80B50 = 100 000h	100 000h / 10%
S+1M	940HO1 84W	10700	84	127	-25...+40 °C	-40...+50 °C	L80B50 = 100 000h	100 000h / 10%

Valaisin	Värintoisto	Väriämpötila	Optiikka	Pituus	Leveys	Korkeus	Paino
SNEP® LINEAR S+	CRI > 90	4000K	S+1C	1510mm	88mm	75mm	3.7kg

Nimike	Tekninen nimi	lm**	W**	lm/W**	Ta	Taind	Elinikä	Vikaantuvuus
S+1C	940LO 53W	7600	53	143	-25...+40°C	-40...+50 °C	L80B50 = 100 000h	100 000h / 10%
S+1C	940LO 68W	9500	68	140	-25...+40°C	-40...+50 °C	L80B50 = 100 000h	100 000h / 10%
S+1C	940HO1 84W	11350	84	135	-25...+40°C	-40...+50 °C	L80B50 = 100 000h	100 000h / 10%

Valaisin	Värintoisto	Väriämpötila	Optiikka	Pituus	Leveys	Korkeus	Paino
SNEP® LINEAR S+	CRI > 90	5000K	S+1M	1510mm	88mm	75mm	3.7kg

Nimike	Tekninen nimi	lm**	W**	lm/W**	Ta	Taind	Elinikä	Vikaantuvuus
S+1M	950LO 53W	7150	53	135	-25...+40°C	-40...+50 °C	L80B50 = 100 000h	100 000h / 10%
S+1M	950LO 68W	8950	68	132	-25...+40°C	-40...+50 °C	L80B50 = 100 000h	100 000h / 10%
S+1M	950HO1 84W	10700	84	127	-25...+40°C	-40...+50 °C	L80B50 = 100 000h	100 000h / 10%

Valaisin	Värintoisto	Väriämpötila	Optiikka	Pituus	Leveys	Korkeus	Paino
SNEP® LINEAR S+	CRI > 90	5000K	S+1C	1510mm	88mm	75mm	3.7kg

Nimike	Tekninen nimi	lm**	W**	lm/W**	Ta	Taind	Elinikä	Vikaantuvuus
S+1C	950LO 53W	7600	53	143	-25...+40°C	-40...+50 °C	L80B50 = 100 000h	100 000h / 10%
S+1C	950LO 68W	9500	68	140	-25...+40°C	-40...+50 °C	L80B50 = 100 000h	100 000h / 10%
S+1C	950HO1 84W	11350	84	135	-25...+40°C	-40...+50 °C	L80B50 = 100 000h	100 000h / 10%

*Arvot normaaleissa olosuhteissa huoneenlämmössä T +25°C

Ei kondensoivaan käyttöympäristöön tai käyttöön

Kaapelien mitat valaisimen päädystä +0...-10%

Tehon toleranssi ±5% ja valovirran toleranssi ±7%