

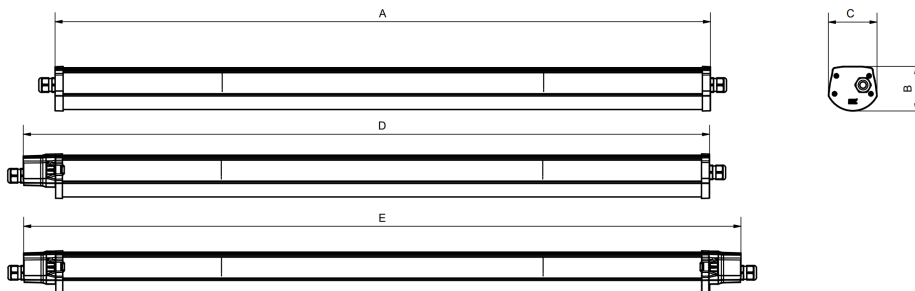
SNEP[®] MODE P - ympäristö edellä

SNEP[®] MODE P on mataliin tiloihin suunniteltu vankka alumiinirunkoinen IP65-luokiteltu yleisvalaisin.

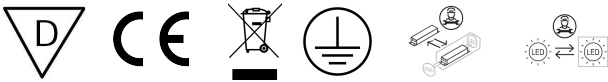
Jämäkkä SNEP[®] MODE P on leveän valonjakonsa ansiosta luonteva valinta valaisimeksi pysäköintihalleihin, tuotantotiloihin ja varastoihin. Korkea IP65-koteloitiluokka sekä laaja käyttölämpötila- ja valotehoalue mahdollistavat asentamisen monenlaisiin kohteisiin. Valaisimesta on tarjolla kolme pituutta ja useita kytkentä- ja kiinnitysvaihtoehtoja. Tuote on nopea ja helppo asentaa.

Tuoteinfo

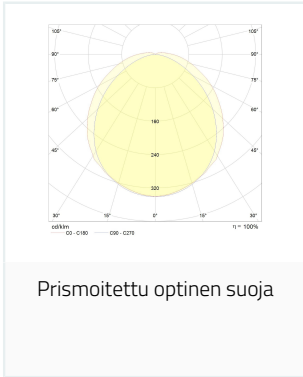
Kotelointiluokka (IP-luokka)	IP65 / IP20 varustelusta riippuen
Mekaaninen kestävyys (IK-luokka)	IK08 / IK07
Suojausluokka	I
Käyttöympäristön lämpötila	Ta -25...+40°C / -40...+50°C teho- ja liitäntälaitteversiosta riippuen
Jännite	200-240 Vac
Tehokerroin	>0.95
Taajuus	0/50/60 Hz
Runkorakenne	Runko kierrätettyä Purso Greenline alumiiniprofiilia, päädyt paloa edistämätöntä PC-muovia
Väri	Maalattu valkoinen (RAL9010) tai anodisoitu harmaa
Häikäisysoja / Optiikka	Prismoitettu PC-suoja
Värintoisto ja värilämpötila	<ul style="list-style-type: none">3000K CRI > 80, MacAdam 3 SDCM4000K CRI > 80, MacAdam 3 SDCM5000K CRI > 80, MacAdam 3 SDCM3000K CRI > 90, MacAdam 3 SDCM4000K CRI > 90, MacAdam 3 SDCM5000K CRI > 90, MacAdam 3 SDCM2700-6500K CRI > 80, tunable white, MacAdam 3 SDCM2700-6500K CRI > 90, tunable white, MacAdam 3 SDCM
Ohjaus	<ul style="list-style-type: none">On/OffDALIIndustrial ON/OFFIndustrial DALIKonfiguroitava liikututka. Default 10min 100%, 10min 30%, jonka jälkeen 0%. Corridor mahdollisuus.ActiveAhead IP65 Low Bay PIR ja päivänvalo.ActiveAhead ohjaus. Vaatii järjestelmään AA-sensorin tai painikkeen!Casambi ohjausPhilips MasterConnect Low Bay PIR ja päivänvalo, SNS212MC, IP20Philips MasterConnect ohjaus, SN412MC, IP20DALI järjestelmäsensori IP65 Low Bay PIR ja päivänvalo.DALI Tunable White DT8Casambi Tunable White ohjaus
Asennustapa	SNEP® MODE kiinnikeratkaisuin.
Valaisimen elinikä	L80B50>100 000h, L80B10>90 000h, L90B50>50 000h
Vikaantuvuus	100 000h / 10 %
Takuu	5 vuotta.
Pituus	A 580 mm / 1140 mm/ 1420 mm, B 80 mm, C 85 mm, D=A+85 mm, E=A+85+85mm



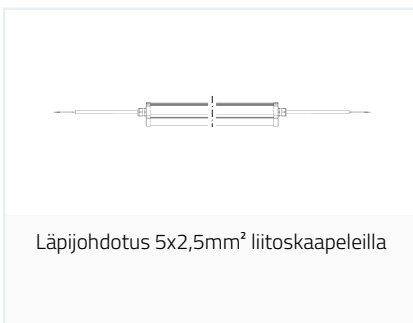
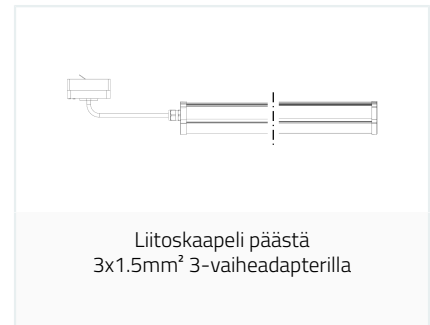
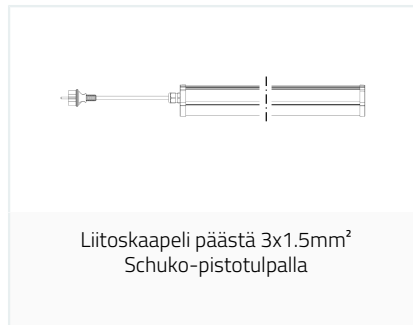
Luokittelut



Optiikka

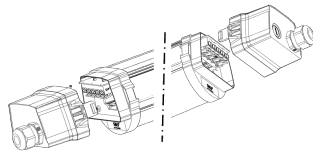


Kytkentätapa

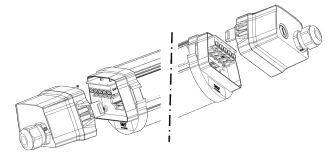




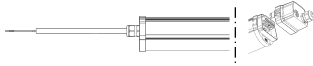
Läp johdotus samasta päästä
5x2,5mm² liitoskaapeleilla



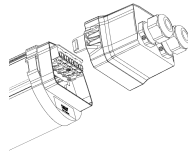
Läp johdotus max 5x2,5mm²
kytkentäpäädty, ei kaapelia.
Kaapeliläpiviennit M20.
Kaapelin halkaisija 6-13 mm.



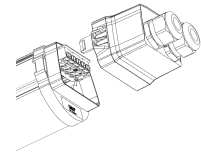
Läp johdotus max 5x2,5mm²
kytkentäpäädty, ei kaapelia.
Kaapeliläpiviennit M25.
Kaapelin halkaisija 8-17 mm.



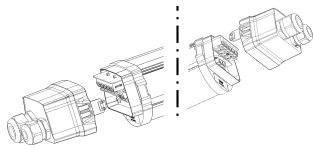
Läp johdotus kytkentäpäädty
toisessa päässä ja toisessa
päässä liitoskaapeli 5x2.5mm².



Läp johdotus samasta päästä
max 5x2,5mm² kytkentäpäädty, ei
kaapelia. Kaapeliläpiviennit M20.
Kaapelin halkaisija 6-13 mm.



Läp johdotus samasta päästä
max 5x2,5mm² kytkentäpäädty, ei
kaapelia. Kaapeliläpiviennit M25.
Kaapelin halkaisija 8-17 mm.



Läp johdotus max 7x2,5mm²
kytkentäpäädty, ei kaapelia, seitsemän
napainen kytkentä. Kaapeliläpiviennit
M25, kaapelin halkaisija 8-17mm ja
M20, kaapelin halkaisija 6-13mm.

Valaisimet

Valaisin	Värintoisto	Värilampotila	Optiikka	Pituus	Leveys	Korkeus	Paino
SNEP® MODE P	CRI > 80	4000K	POM	580mm	85mm	80mm	1.5kg

Nimike	Tekninen nimi	lm**	W**	lm/W**	Ta	Taind	Elinikä	Vikaantuvuus
P02 POM	840LE 10W	1500	10	150	-25...+45°C	-40...+55°C	L80B50 = 100 000h	100 000h / 10%
P02 POM	840LE 14W	1950	14	139	-25...+45°C	-40...+50°C	L80B50 = 100 000h	100 000h / 10%
P02 POM	840LE 17W	2400	17	141	-25...+40°C	-40...+45°C	L80B50 = 100 000h	100 000h / 10%
P02 POM	840LE 20W	2850	20	143	-25...+40°C	-40...+45°C	L80B50 = 100 000h	100 000h / 10%
P02 POM	840LE 23W	3250	23	141	-25...+40°C	-40...+45°C	L80B50 = 100 000h	100 000h / 10%
P02 POM	840HE 22W	3400	22	155	-25...+40°C	-40...+45°C	L80B50 = 100 000h	100 000h / 10%
P02 POM	840HE 27W	4100	27	152	-25...+40°C	-40...+40°C	L80B50 = 100 000h	100 000h / 10%
P02 POM	840HO 34W	4950	34	146	-25...+35°C	-40...+40°C	L80B50 = 100 000h	100 000h / 10%
P02 POM	840HO 39W	5600	39	144	-25...+35°C	-40...+35°C	L80B50 = 100 000h	100 000h / 10%
P02 POM	840HO 42W	6050	42	144	-25...+35°C	-40...+35°C	L80B50 = 100 000h	100 000h / 10%
P02 POM	840HO 46W	6450	46	140	-25...+35°C	-40...+35°C	L80B50 = 100 000h	100 000h / 10%

Valaisin	Värintoisto	Värilampotila	Optiikka	Pituus	Leveys	Korkeus	Paino
SNEP® MODE P	CRI > 80	4000K	POM	1140mm	85mm	80mm	2.5kg

Nimike	Tekninen nimi	lm**	W**	lm/W**	Ta	Taind	Elinikä	Vikaantuvuus
P04 POM	840LE 16W	2400	16	150	-25...+45°C	-40...+55°C	L80B50 = 100 000h	100 000h / 10%
P04 POM	840LE 19W	2950	19	155	-25...+45°C	-40...+55°C	L80B50 = 100 000h	100 000h / 10%
P04 POM	840LE 25W	3900	25	156	-25...+45°C	-40...+50°C	L80B50 = 100 000h	100 000h / 10%
P04 POM	840LE 32W	4800	32	150	-25...+40°C	-40...+45°C	L80B50 = 100 000h	100 000h / 10%
P04 POM	840LE 38W	5650	38	149	-25...+40°C	-40...+45°C	L80B50 = 100 000h	100 000h / 10%
P04 POM	840LO 45W	6500	45	144	-25...+40°C	-40...+45°C	L80B50 = 100 000h	100 000h / 10%
P04 POM	840HE 43W	6800	43	158	-25...+40°C	-40...+45°C	L80B50 = 100 000h	100 000h / 10%
P04 POM	840HE 53W	8150	53	154	-25...+40°C	-40...+40°C	L80B50 = 100 000h	100 000h / 10%
P04 POM	840HE 66W	9950	66	151	-25...+35°C	-40...+40°C	L80B50 = 100 000h	100 000h / 10%
P04 POM	840HO1 76W	11250	76	148	-25...+35°C	-40...+35°C	L80B50 = 100 000h	100 000h / 10%
P04 POM	840HO1 82W	12100	82	148	-25...+35°C	-40...+35°C	L80B50 = 100 000h	100 000h / 10%
P04 POM	840HO2 89W	12950	89	146	-25...+35°C	-40...+35°C	L80B50 = 100 000h	100 000h / 10%

Valaisin	Värintoisto	Väriämpötila	Optiikka	Pituus	Leveys	Korkeus	Paino
SNEP® MODE P	CRI > 80	4000K	POM	1420mm	85mm	80mm	3.1kg

Nimike	Tekninen nimi	lm**	W**	lm/W**	Ta	Taind	Elinikä	Vikaantuvuus
P05 POM	840LE 20W	3100	20	155	-25...+45°C	-40...+55°C	L80B50 = 100 000h	100 000h / 10%
P05 POM	840LE 24W	3800	24	158	-25...+45°C	-40...+55°C	L80B50 = 100 000h	100 000h / 10%
P05 POM	840LE 32W	5000	32	156	-25...+45°C	-40...+50°C	L80B50 = 100 000h	100 000h / 10%
P05 POM	840LE 41W	6150	41	150	-25...+40°C	-40...+45°C	L80B50 = 100 000h	100 000h / 10%
P05 POM	840LO 49W	7300	49	149	-25...+40°C	-40...+45°C	L80B50 = 100 000h	100 000h / 10%
P05 POM	840LO 58W	8400	58	145	-25...+40°C	-40...+45°C	L80B50 = 100 000h	100 000h / 10%
P05 POM	840HE 55W	8750	55	159	-25...+40°C	-40...+45°C	L80B50 = 100 000h	100 000h / 10%
P05 POM	840HE 67W	10500	67	157	-25...+40°C	-40...+40°C	L80B50 = 100 000h	100 000h / 10%
P05 POM	840HO 84W	12800	84	152	-25...+35°C	-40...+40°C	L80B50 = 100 000h	100 000h / 10%
P05 POM	840HO 96W	14450	96	151	-25...+35°C	-40...+35°C	L80B50 = 100 000h	100 000h / 10%
P05 POM	840HO 105W	15550	105	148	-25...+35°C	-40...+35°C	L80B50 = 100 000h	100 000h / 10%
P05 POM	840HO 113W	16650	113	147	-25...+35°C	-40...+35°C	L80B50 = 100 000h	100 000h / 10%

Valaisin	Värintoisto	Väriämpötila	Optiikka	Pituus	Leveys	Korkeus	Paino
SNEP® MODE P	CRI > 80	2700-6500K	POM	1420mm	85mm	80mm	3.2kg

Nimike	Tekninen nimi	lm**	W**	lm/W**	Ta	Taind	Elinikä	Vikaantuvuus
P05 POM	8TWHE 49W	6750	49	138	-25...+40°C	NA	L80B50 = 100 000h	100 000h / 10%
P05 POM	8TWHE 58W	8000	58	138	-25...+40°C	NA	L80B50 = 100 000h	100 000h / 10%
P05 POM	8TWHE 68W	9250	68	136	-25...+40°C	NA	L80B50 = 100 000h	100 000h / 10%
P05 POM	8TWHE 78W	10500	78	135	-25...+35°C	NA	L80B50 = 100 000h	100 000h / 10%
P05 POM	8TWHO 88W	11700	88	133	-25...+35°C	NA	L80B50 = 100 000h	100 000h / 10%
P05 POM	8TWHO 98W	12900	98	132	-25...+35°C	NA	L80B50 = 100 000h	100 000h / 10%

Valaisin	Värintoisto	Väriämpötila	Optiikka	Pituus	Leveys	Korkeus	Paino
SNEP® MODE P	CRI > 90	2700-6500K	POM	1420mm	85mm	80mm	3.2kg

Nimike	Tekninen nimi	lm**	W**	lm/W**	Ta	Taind	Elinikä	Vikaantuvuus
P05 POM	9TWHE 49W	6050	49	123	-25...+35°C	NA	L80B50 = 100 000h	100 000h / 10%
P05 POM	9TWHE 58W	7200	58	124	-25...+35°C	NA	L80B50 = 100 000h	100 000h / 10%
P05 POM	9TWHE 68W	8300	68	122	-25...+35°C	NA	L80B50 = 100 000h	100 000h / 10%
P05 POM	9TWHE 78W	9400	78	121	-25...+35°C	NA	L80B50 = 100 000h	100 000h / 10%
P05 POM	9TWHO 88W	10500	88	119	-25...+30°C	NA	L80B50 = 100 000h	100 000h / 10%

P05 P0M	9TWHO 98W	11550	98	118	-25...+30°C	NA	L80B50 = 100 000h	100 000h / 10%
---------	-----------	-------	----	-----	-------------	----	-------------------	----------------

*Arvot normaaleissa olosuhteissa huoneenlämmössä T +25°C

Ei kondensoivaan käyttöympäristöön tai käyttöön

Kaapelien mitat valaisimen päädystä +0...-10%

Tehon toleranssi ±5% ja valovirran toleranssi ±7%