



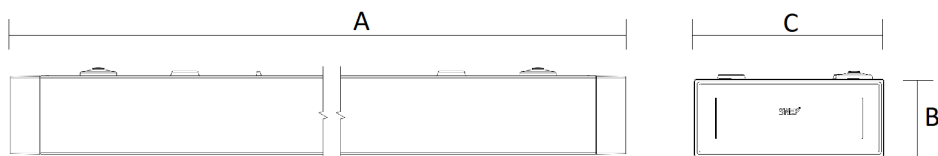
SNEP[®] NOVEM - Allmän belysningsspecialist.

SNEP[®] Novem erbjuder maximal användarvänlighet. Den ger låg bländning och effektivitet, exempelvis till skolor, bibliotek, kontor och mångsidiga faciliteter.

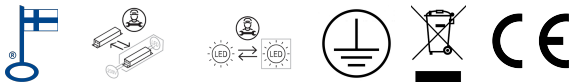
SNEP[®] Novem är en energieffektiv universalarmatur designad för offentliga utrymmen, sjukhus och kontor. Utmärkt ljuseffektivitet, kontrollalternativ och materialval hjälper till att minska koldioxidavtrycket utan att kompromissa med ljuskvaliteten. Novems optiska lösningar är den låga bländningslouvre UGR <16 och mikroprismet UGR <19 eller UGR <22, med vilka SNEP[®] Novem täcker belysningsbehoven i olika rum enligt bländningskraven. Armaturen kan utrustas med en bred 120° uppljusning. Armaturen tillverkas på ett miljövänligt sätt i Finland.

Produktinfo

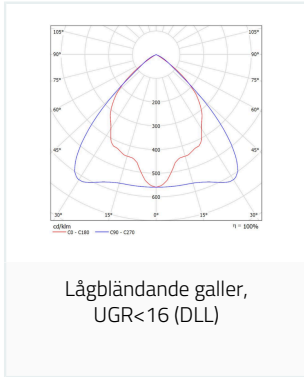
IP-klass	IP20
IK-klass	NA
Skyddsklass	I
Omgivningstemperatur	Ta -25...+40°C
Spänning	200-240 Vac
Verkningsgrad	>0.95
Frekvens	0/50/60 Hz
Ramkonstruktion	Stomme i stål, ändkapslar i PC.
Färg	Vit RAL9010
Bländskydd / Optik	Lågbländande galler (UGR<16) eller mikroprisma (UGR<19 eller UGR<22). Valfri uppåtriktad belysning 120°.
Färgåtergivning och färgtemperatur	<ul style="list-style-type: none">3000K CRI > 80, MacAdam 3 SDCM4000K CRI > 80, MacAdam 3 SDCM5000K CRI > 80, MacAdam 3 SDCM3000K CRI > 90, MacAdam 3 SDCM4000K CRI > 90, MacAdam 3 SDCM5000K CRI > 90, MacAdam 3 SDCM2700-6500K CRI > 90, tunable white, MacAdam 3 SDCM
Styrning	<ul style="list-style-type: none">ON/OFFDALIActiveAhead gen2CasambiDALI DT8 (TW)Casambi (TW)Pull Switch DimON/OFF 2*ECGDALI 2*ECGPull Switch Dim Down light, DALI Up light 2*ECGActiveAhead gen2 down light, ON/OFF up light 2*ECGDALI DT8 (TW) 2*ECGCasambi (TW) 2*ECGPhilips MasterConnect Low Bays PIR och dagsljussensor, SNS212MC, IP20Philips MasterConnect-kontroll, SN412MC, IP20
Monteringsanvisning	Till ytan genom armaturstommen, med tillbehör till belysningskenor, tak-/kopplingsdosa, vägg, kabelstegar eller till 3-fas skenor.
Ljusflödesunderhåll	L80B50 100 000h
Felprocent	100 000h / 10 %
Garanti	5 år.
Längd	A 1182 mm / 1462 mm / 2320 mm, B 54 mm, C 132 mm



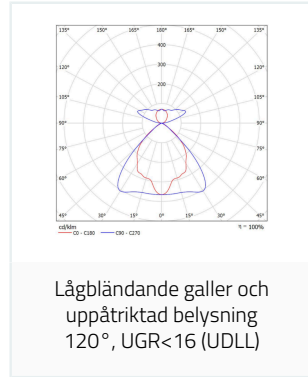
Klassificeringar



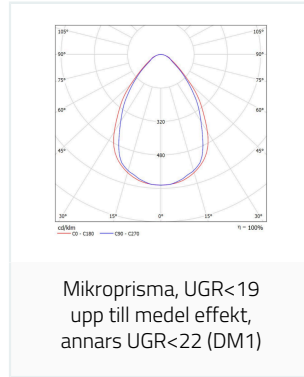
Optik



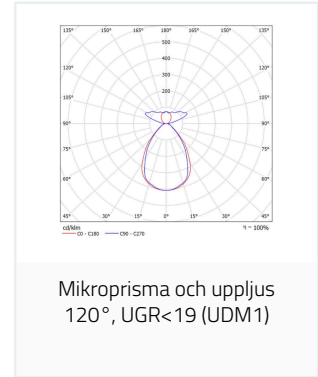
Lågbländande galler,
UGR<16 (DLL)



Lågbländande galler och
uppåtriktad belysning
120°, UGR<16 (UDLL)



Mikroprisma, UGR<19
upp till medel effekt,
annars UGR<22 (DM1)

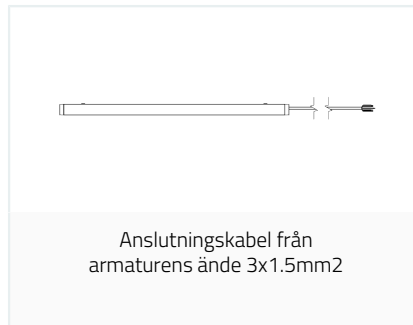


Mikroprisma och upplys
120°, UGR<19 (UDM1)

Anslutningar



Anslutningslist, kedjbar



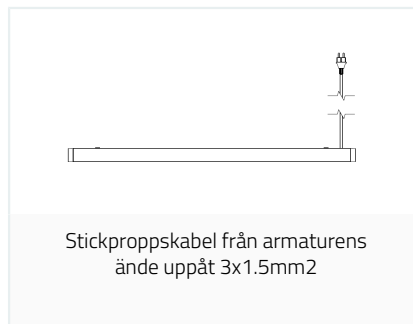
Anslutningskabel från
armaturens ände 3x1.5mm²



Anslutningskabel från armaturens
ände uppåt 3x1.0mm²



Stickproppskabel från
armaturens ände 3x1.5mm²



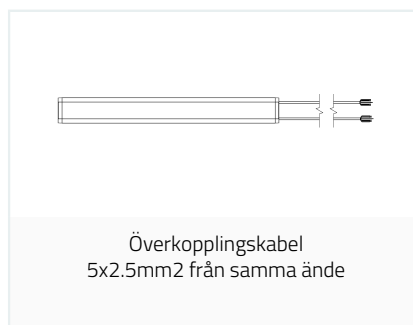
Stickproppskabel från armaturens
ände uppåt 3x1.5mm²



Anslutningskabel från änden
5x2.5mm² Wago Winsta hane



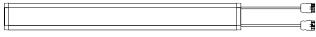
Liitoskaapeli päästä 5x1.5mm²
Wago Winsta urosliittimellä



Överkopplingskabel
5x2.5mm² från samma ände



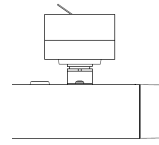
Överkopplingskabel 5x2.5mm²
med anslutningskablar



Överkopplingskabel med Wago
Winsta anslutningskablar
från samma ände 5x2.5mm²



Överkopplingskabel med Wago
Winsta anslutningskablar 5x2.5mm²



3-fas adapter

Armaturer

Armaturer	Färgåtergivning	Färgtemperatur	Optik	Längd	Bredd	Höjd	Vikt
SNEP® NOVEM	CRI > 80	4000K	UDLL	1182mm	132mm	54mm	3.3kg

Artikel	Tekniskt namn	Im**	W**	Im/W**	Ta	Taind	Livstid	Felhastighet
NOV12 UDLL	840HE 27W	3950	27	146	-25°C...+40°C		L80B50 > 100 000h	100 000h / 10%
NOV12 UDLL	840HE 36W	5200	36	144	-25°C...+40°C		L80B50 > 100 000h	100 000h / 10%
NOV12 UDLL	840HE 43W	6150	43	143	-25°C...+40°C		L80B50 > 100 000h	100 000h / 10%
NOV12 UDLL	840HE 54W	7550	54	140	-25°C...+40°C		L80B50 > 100 000h	100 000h / 10%
NOV12 UDLL	840HO 63W	8650	63	137	-25°C...+40°C		L80B50 > 100 000h	100 000h / 10%

Armaturer	Färgåtergivning	Färgtemperatur	Optik	Längd	Bredd	Höjd	Vikt
SNEP® NOVEM	CRI > 80	4000K	UDLL	1462mm	132mm	54mm	3.8kg

Artikel	Tekniskt namn	Im**	W**	Im/W**	Ta	Taind	Livstid	Felhastighet
NOV15 UDLL	840HE 31W	4600	31	148	-25°C...+40°C		L80B50 > 100 000h	100 000h / 10%
NOV15 UDLL	840HE 41W	6000	41	146	-25°C...+40°C		L80B50 > 100 000h	100 000h / 10%
NOV15 UDLL	840HE 49W	7100	49	145	-25°C...+40°C		L80B50 > 100 000h	100 000h / 10%
NOV15 UDLL	840HO 61W	8700	61	143	-25°C...+40°C		L80B50 > 100 000h	100 000h / 10%
NOV15 UDLL	840HO 72W	10000	72	139	-25°C...+40°C		L80B50 > 100 000h	100 000h / 10%

Armaturer	Färgåtergivning	Färgtemperatur	Optik	Längd	Bredd	Höjd	Vikt
SNEP® NOVEM	CRI > 80	4000K	UDLL	2320mm	132mm	54mm	6.5kg

Artikel	Tekniskt namn	Im**	W**	Im/W**	Ta	Taind	Livstid	Felhastighet
NOV24 UDLL	840HE 42W	6400	42	152	-25°C...+40°C		L80B50 > 100 000h	100 000h / 10%
NOV24 UDLL	840HE 56W	8350	56	149	-25°C...+40°C		L80B50 > 100 000h	100 000h / 10%
NOV24 UDLL	840HE 67W	9900	67	148	-25°C...+40°C		L80B50 > 100 000h	100 000h / 10%
NOV24 UDLL	840HE 82W	11800	82	144	-25°C...+40°C		L80B50 > 100 000h	100 000h / 10%
NOV24 UDLL	840HO 100W	13950	100	140	-25°C...+40°C		L80B50 > 100 000h	100 000h / 10%

Armaturer	Färgåtergivning	Färgtemperatur	Optik	Längd	Bredd	Höjd	Vikt
SNEP® NOVEM	CRI > 80	4000K	UDLL	2320mm	132mm	54mm	6.7kg

Artikel	Tekniskt namn	Im**	W**	Im/W**	Ta	Taind	Livstid	Felhastighet
NOV24 UDLL	840HE2 54W	7950	54	147	-25°C...+40°C		L80B50 > 100 000h	100 000h / 10%
NOV24 UDLL	840HE2 72W	10400	72	144	-25°C...+40°C		L80B50 > 100 000h	100 000h / 10%

NOV24 UDLL	840HO2 86W	12350	86	144	-25°C...+40°C	L80B50 > 100 000h	100 000h / 10%
NOV24 UDLL	840HO2 104W	14650	104	141	-25°C...+40°C	L80B50 > 100 000h	100 000h / 10%
NOV24 UDLL	840HO2 127W	17350	127	137	-25°C...+40°C	L80B50 > 100 000h	100 000h / 10%

Armaturer	Färgåtergivning	Färgindex	Temperatur	Optik	Längd	Bredd	Höjd	Vikt
SNEP® NOVEM	CRI > 80	4000K		DLL	1182mm	132mm	54mm	3.2kg

Artikel	Tekniskt namn	lm**	W**	lm/W**	Ta	Taind	Livstid	Felhastighet
NOV12 DLL	840HE 16W	2400	16	150	-25°C...+40°C		L80B50 > 100 000h	100 000h / 10%
NOV12 DLL	840HE 22W	3150	22	143	-25°C...+40°C		L80B50 > 100 000h	100 000h / 10%
NOV12 DLL	840HE 26W	3750	26	144	-25°C...+40°C		L80B50 > 100 000h	100 000h / 10%
NOV12 DLL	840HE 33W	4600	33	139	-25°C...+40°C		L80B50 > 100 000h	100 000h / 10%
NOV12 DLL	840HE 38W	5300	38	139	-25°C...+40°C		L80B50 > 100 000h	100 000h / 10%

Armaturer	Färgåtergivning	Färgindex	Temperatur	Optik	Längd	Bredd	Höjd	Vikt
SNEP® NOVEM	CRI > 80	4000K		DLL	1462mm	132mm	54mm	3.7kg

Artikel	Tekniskt namn	lm**	W**	lm/W**	Ta	Taind	Livstid	Felhastighet
NOV15 DLL	840HE 20W	3000	20	150	-25°C...+40°C		L80B50 > 100 000h	100 000h / 10%
NOV15 DLL	840HE 27W	3950	27	146	-25°C...+40°C		L80B50 > 100 000h	100 000h / 10%
NOV15 DLL	840HE 32W	4700	32	147	-25°C...+40°C		L80B50 > 100 000h	100 000h / 10%
NOV15 DLL	840HE 41W	5750	41	140	-25°C...+40°C		L80B50 > 100 000h	100 000h / 10%
NOV15 DLL	840HO 47W	6600	47	140	-25°C...+40°C		L80B50 > 100 000h	100 000h / 10%

Armaturer	Färgåtergivning	Färgindex	Temperatur	Optik	Längd	Bredd	Höjd	Vikt
SNEP® NOVEM	CRI > 80	4000K		DLL	2320mm	132mm	54mm	6.3kg

Artikel	Tekniskt namn	lm**	W**	lm/W**	Ta	Taind	Livstid	Felhastighet
NOV24 DLL	840HE 31W	4850	31	156	-25°C...+40°C		L80B50 > 100 000h	100 000h / 10%
NOV24 DLL	840HE 42W	6350	42	151	-25°C...+40°C		L80B50 > 100 000h	100 000h / 10%
NOV24 DLL	840HO 50W	7500	50	150	-25°C...+40°C		L80B50 > 100 000h	100 000h / 10%
NOV24 DLL	840HO 64W	9200	64	144	-25°C...+40°C		L80B50 > 100 000h	100 000h / 10%
NOV24 DLL	840HO 75W	10550	75	141	-25°C...+40°C		L80B50 > 100 000h	100 000h / 10%

Armaturer	Färgåtergivning	Färgtemperatur	Optik	Längd	Bredd	Höjd	Vikt
SNEP® NOVEM	CRI > 80	4000K	UDM1	1182mm	132mm	54mm	3.3kg

Artikel	Tekniskt namn	Im**	W**	Im/W**	Ta	Taind	Livstid	Felhastighet
NOV12 UDM1	840HE 27W	3850	27	143	-25°C...+40°C		L80B50 > 100 000h	100 000h / 10%
NOV12 UDM1	840HE 36W	5050	36	140	-25°C...+40°C		L80B50 > 100 000h	100 000h / 10%
NOV12 UDM1	840HE 43W	6000	43	140	-25°C...+40°C		L80B50 > 100 000h	100 000h / 10%
NOV12 UDM1	840HE 54W	7300	54	135	-25°C...+40°C		L80B50 > 100 000h	100 000h / 10%
NOV12 UDM1	840HO 63W	8400	63	133	-25°C...+40°C		L80B50 > 100 000h	100 000h / 10%

Armaturer	Färgåtergivning	Färgtemperatur	Optik	Längd	Bredd	Höjd	Vikt
SNEP® NOVEM	CRI > 80	4000K	UDM1	1462mm	132mm	54mm	3.8kg

Artikel	Tekniskt namn	Im**	W**	Im/W**	Ta	Taind	Livstid	Felhastighet
NOV15 UDM1	840HE 31W	4400	31	142	-25°C...+40°C		L80B50 > 100 000h	100 000h / 10%
NOV15 UDM1	840HE 41W	5800	41	141	-25°C...+40°C		L80B50 > 100 000h	100 000h / 10%
NOV15 UDM1	840HE 49W	6850	49	140	-25°C...+40°C		L80B50 > 100 000h	100 000h / 10%
NOV15 UDM1	840HO 61W	8400	61	138	-25°C...+40°C		L80B50 > 100 000h	100 000h / 10%
NOV15 UDM1	840HO 72W	9650	72	134	-25°C...+40°C		L80B50 > 100 000h	100 000h / 10%

Armaturer	Färgåtergivning	Färgtemperatur	Optik	Längd	Bredd	Höjd	Vikt
SNEP® NOVEM	CRI > 80	4000K	UDM1	2320mm	132mm	54mm	6.5kg

Artikel	Tekniskt namn	Im**	W**	Im/W**	Ta	Taind	Livstid	Felhastighet
NOV24 UDM1	840HE 42W	6150	42	146	-25°C...+40°C		L80B50 > 100 000h	100 000h / 10%
NOV24 UDM1	840HE 56W	8050	56	144	-25°C...+40°C		L80B50 > 100 000h	100 000h / 10%
NOV24 UDM1	840HE 67W	9550	67	143	-25°C...+40°C		L80B50 > 100 000h	100 000h / 10%
NOV24 UDM1	840HE 82W	11350	82	138	-25°C...+40°C		L80B50 > 100 000h	100 000h / 10%
NOV24 UDM1	840HO 100W	13400	100	134	-25°C...+40°C		L80B50 > 100 000h	100 000h / 10%

Armaturer	Färgåtergivning	Färgtemperatur	Optik	Längd	Bredd	Höjd	Vikt
SNEP® NOVEM	CRI > 80	4000K	UDM1	2320mm	132mm	54mm	6.7kg

Artikel	Tekniskt namn	Im**	W**	Im/W**	Ta	Taind	Livstid	Felhastighet
NOV24 UDM1	840HE2 54W	7700	54	143	-25°C...+40°C		L80B50 > 100 000h	100 000h / 10%
NOV24 UDM1	840HE2 72W	10050	72	140	-25°C...+40°C		L80B50 > 100 000h	100 000h / 10%
NOV24 UDM1	840HO2 86W	12000	86	140	-25°C...+40°C		L80B50 > 100 000h	100 000h / 10%

NOV24 UDM1	840HO2 104W	14200	104	137	-25°C...+40°C	L80B50 > 100 000h	100 000h / 10%
NOV24 UDM1	840HO2 127W	16800	127	132	-25°C...+40°C	L80B50 > 100 000h	100 000h / 10%

Armaturer	Färgåtergivning	Färgindex	Temperatur	Optik	Längd	Bredd	Höjd	Vikt
SNEP® NOVEM	CRI > 80	4000K		DM1	1182mm	132mm	54mm	3.2kg

Artikel	Tekniskt namn	Im**	W**	Im/W**	Ta	Taind	Livstid	Felhastighet
NOV12 DM1	840HE 16W	2300	16	144	-25°C...+40°C		L80B50 > 100 000h	100 000h / 10%
NOV12 DM1	840HE 22W	3000	22	136	-25°C...+40°C		L80B50 > 100 000h	100 000h / 10%
NOV12 DM1	840HE 26W	3550	26	137	-25°C...+40°C		L80B50 > 100 000h	100 000h / 10%
NOV12 DM1	840HE 33W	4350	33	132	-25°C...+40°C		L80B50 > 100 000h	100 000h / 10%
NOV12 DM1	840HE 38W	5000	38	132	-25°C...+40°C		L80B50 > 100 000h	100 000h / 10%

Armaturer	Färgåtergivning	Färgindex	Temperatur	Optik	Längd	Bredd	Höjd	Vikt
SNEP® NOVEM	CRI > 80	4000K		DM1	1462mm	132mm	54mm	3.7kg

Artikel	Tekniskt namn	Im**	W**	Im/W**	Ta	Taind	Livstid	Felhastighet
NOV15 DM1	840HE 20W	2850	20	143	-25°C...+40°C		L80B50 > 100 000h	100 000h / 10%
NOV15 DM1	840HE 27W	3750	27	139	-25°C...+40°C		L80B50 > 100 000h	100 000h / 10%
NOV15 DM1	840HE 32W	4450	32	139	-25°C...+40°C		L80B50 > 100 000h	100 000h / 10%
NOV15 DM1	840HE 41W	5450	41	133	-25°C...+40°C		L80B50 > 100 000h	100 000h / 10%
NOV15 DM1	840HO 47W	6250	47	133	-25°C...+40°C		L80B50 > 100 000h	100 000h / 10%

Armaturer	Färgåtergivning	Färgindex	Temperatur	Optik	Längd	Bredd	Höjd	Vikt
SNEP® NOVEM	CRI > 80	4000K		DM1	2320mm	132mm	54mm	6.3kg

Artikel	Tekniskt namn	Im**	W**	Im/W**	Ta	Taind	Livstid	Felhastighet
NOV24 DM1	840HE 31W	4600	31	148	-25°C...+40°C		L80B50 > 100 000h	100 000h / 10%
NOV24 DM1	840HE 42W	6000	42	143	-25°C...+40°C		L80B50 > 100 000h	100 000h / 10%
NOV24 DM1	840HO 50W	7150	50	143	-25°C...+40°C		L80B50 > 100 000h	100 000h / 10%
NOV24 DM1	840HO 64W	8750	64	137	-25°C...+40°C		L80B50 > 100 000h	100 000h / 10%
NOV24 DM1	840HO 75W	10000	75	133	-25°C...+40°C		L80B50 > 100 000h	100 000h / 10%

Armaturer	Färgåtergivning	Färgindex	Temperatur	Optik	Längd	Bredd	Höjd	Vikt
SNEP® NOVEM	CRI > 90	2700-6500K		DLL	1182mm	132mm	54mm	3.3kg

Artikel	Tekniskt namn	Im**	W**	Im/W**	Ta	Taind	Livstid	Felhastighet
NOV12 DLL	9TWHE 46W	5100	46	111	-25°C...+40°C		L80B50 > 100 000h	100 000h / 10%

Armaturer	Färgåtergivning	Färgindex	Temperatur	Optik	Längd	Bredd	Höjd	Vikt
SNEP® NOVEM	CRI > 90	2700-6500K	DM1		1182mm	132mm	54mm	3.3kg

Artikel	Tekniskt namn	Im**	W**	Im/W**	Ta	Taind	Livstid	Felastighet
NOV12 DM1	9TWHE 46W	4850	46	105	-25°C...+40°C		L80B50 > 100 000h	100 000h / 10%

Armaturer	Färgåtergivning	Färgindex	Temperatur	Optik	Längd	Bredd	Höjd	Vikt
SNEP® NOVEM	CRI > 90	2700-6500K	DLL		1462mm	132mm	54mm	3.8kg

Artikel	Tekniskt namn	Im**	W**	Im/W**	Ta	Taind	Livstid	Felastighet
NOV15 DLL	9TWHE 47W	5400	47	115	-25°C...+40°C		L80B50 > 100 000h	100 000h / 10%

Armaturer	Färgåtergivning	Färgindex	Temperatur	Optik	Längd	Bredd	Höjd	Vikt
SNEP® NOVEM	CRI > 90	2700-6500K	DM1		1462mm	132mm	54mm	3.8kg

Artikel	Tekniskt namn	Im**	W**	Im/W**	Ta	Taind	Livstid	Felastighet
NOV15 DM1	9TWHE 47W	5100	47	109	-25°C...+40°C		L80B50 > 100 000h	100 000h / 10%

Armaturer	Färgåtergivning	Färgindex	Temperatur	Optik	Längd	Bredd	Höjd	Vikt
SNEP® NOVEM	CRI > 90	2700-6500K	DLL		2320mm	132mm	54mm	6.3kg

Artikel	Tekniskt namn	Im**	W**	Im/W**	Ta	Taind	Livstid	Felastighet
NOV24 DLL	9TWHE 44W	5300	44	120	-25°C...+40°C		L80B50 > 100 000h	100 000h / 10%

Armaturer	Färgåtergivning	Färgindex	Temperatur	Optik	Längd	Bredd	Höjd	Vikt
SNEP® NOVEM	CRI > 90	2700-6500K	DM1		2320mm	132mm	54mm	6.3kg

Artikel	Tekniskt namn	Im**	W**	Im/W**	Ta	Taind	Livstid	Felastighet
NOV24 DM1	9TWHE 44W	5050	44	115	-25°C...+40°C		L80B50 > 100 000h	100 000h / 10%

Armaturer	Färgåtergivning	Färgindex	Temperatur	Optik	Längd	Bredd	Höjd	Vikt
SNEP® NOVEM	CRI > 90	2700-6500K	UDLL		1182mm	132mm	54mm	3.8kg

Artikel	Tekniskt namn	Im**	W**	Im/W**	Ta	Taind	Livstid	Felastighet
NOV12 UDLL	9TWHE 45W	5400	45	120	-25°C...+40°C		L80B50 > 100 000h	100 000h / 10%

Armaturer	Färgåtergivning	Färgindex	Temperatur	Optik	Längd	Bredd	Höjd	Vikt
SNEP® NOVEM	CRI > 90	2700-6500K	UDM1		1182mm	132mm	54mm	3.8kg

Artikel	Tekniskt namn	Im**	W**	Im/W**	Ta	Taind	Livstid	Felastighet
NOV12 UDM1	9TWHE 45W	5250	45	117	-25°C...+40°C		L80B50 > 100 000h	100 000h / 10%

Armaturer	Färgåtergivning	Färgindex	Temperatur	Optik	Längd	Bredd	Höjd	Vikt
SNEP® NOVEM	CRI > 90	2700-6500K	UDLL		1462mm	132mm	54mm	3.9kg

Artikel	Tekniskt namn	Im**	W**	Im/W**	Ta	Taind	Livstid	Felastighet
NOV15 UDLL	9TWHE 54W	6350	54	118	-25°C...+40°C		L80B50 > 100 000h	100 000h / 10%

Armaturer	Färgåtergivning	Färgindex	Temperatur	Optik	Längd	Bredd	Höjd	Vikt
SNEP® NOVEM	CRI > 90	2700-6500K	UDM1		1462mm	132mm	54mm	3.9kg

Artikel	Tekniskt namn	Im**	W**	Im/W**	Ta	Taind	Livstid	Felastighet
NOV15 UDM1	9TWHE 54W	6150	54	114	-25°C...+40°C		L80B50 > 100 000h	100 000h / 10%

Armaturer	Färgåtergivning	Färgindex	Temperatur	Optik	Längd	Bredd	Höjd	Vikt
SNEP® NOVEM	CRI > 90	2700-6500K	UDLL		2320mm	132mm	54mm	6.5kg

Artikel	Tekniskt namn	Im**	W**	Im/W**	Ta	Taind	Livstid	Felastighet
NOV24 UDLL	9TWHE 44W	5300	44	120	-25°C...+40°C		L80B50 > 100 000h	100 000h / 10%

Armaturer	Färgåtergivning	Färgindex	Temperatur	Optik	Längd	Bredd	Höjd	Vikt
SNEP® NOVEM	CRI > 90	2700-6500K	UDM1		2320mm	132mm	54mm	6.5kg

Artikel	Tekniskt namn	Im**	W**	Im/W**	Ta	Taind	Livstid	Felastighet
NOV24 UDM1	9TWHE 44W	5100	44	116	-25°C...+40°C		L80B50 > 100 000h	100 000h / 10%

Armaturer	Färgåtergivning	Färgindex	Temperatur	Optik	Längd	Bredd	Höjd	Vikt
SNEP® NOVEM	CRI > 90	2700-6500K	UDLL		2320mm	132mm	54mm	7kg

Artikel	Tekniskt namn	Im**	W**	Im/W**	Ta	Taind	Livstid	Felastighet
NOV24 UDLL	9TWHE2 88W	10400	88	118	-25°C...+40°C		L80B50 > 100 000h	100 000h / 10%

Armaturer	Färgåtergivning	Färgtemperatur	Optik	Längd	Bredd	Höjd	Vikt
SNEP® NOVEM	CRI > 90	2700-6500K	UDM1	2320mm	132mm	54mm	7kg

Artikel	Tekniskt namn	Im**	W**	Im/W**	Ta	Taind	Livstid	Felhastighet
NOV24 UDM1	9TWHE2 88W	10100	88	115	-25°C...+40°C		L80B50 > 100 000h	100 000h / 10%

*Värden ges vid normal omgivningstemperatur +25°C

Effekttolerans ±5% och ljusflödestolerans ±7%

Kabellängd från armaturen +0...-10%

Vid utformning av faktiska grupperstorlekar behöver man ta hänsyn till minst följande: kabeldragning, MCB-installationsmiljö och lastning av MCB. Purso Oy ansvarar inte för de faktiska grupstorlekarna.