

**SNEP**<sup>®</sup>  
**BY PURSO**



# SNEP<sup>®</sup> Mode CT

Asennusohje  
Monteringsanvisning

17/01/2023

Säilytä ohjeet ja luovuta kiinteistön käyttäjälle.

## Turvallisuusohjeet

Tarkista tuote kuljetussisällön ja -vaurioiden varalta. Mikäli havaitset vikoja tai puutteita toimituksessa tai tuotteessa, ole välittömästi yhteydessä myyjään.

Valaisin on kytkettävä irti sähköverkosta ennen asennus- tai huoltotyötä sähköiskun vaaran välttämiseksi!

- Valaisimen asennus- tai huoltotyö tehdään näiden ohjeiden mukaisesti vain valtuutetun henkilön toimesta.
- Valaisimen valonlähteen saa vaihtaa ainoastaan valmistaja, hänen valtuuttamansa henkilö tai vastaava riittävän pätevä henkilö.



## Käyttöohjeet

- Tuotteeseen ei saa tehdä muutoksia
- Valmistaja ei kanna vastuuta tuotteen väärästä käytöstä
- Asennettuun tuotteeseen ei saa kohdistua ulkoista mekaanista rasitusta
- Asennettu tuote ei saa altistua vahvoille kemikaaleille
- Älä katso suoraan päällä olevaan valaisimeen

## Huolto-ohjeet

- Valaisimen puhdistamisessa voi tarvittaessa käyttää neutraaleja saippualliuoksia ja hankaamattomia puhdistusvälineitä

## Varastointi

- Tuote varastoidaan kuivassa ja puhtaassa ympäristössä
- Älä rasita tuotetta mekaanisesti tai kemiallisesti varastoinnin aikana

## Kiinnikkeet:

Käytä lähetyksen mukana tulleita kiinnikkeitä vain, jos ne sopivat käyttötarkoitukseen.

Mikäli kiinnikkeet ovat sisältyneet tilaukseen, ne on pakattu erikseen. Huomaathan, että osatoimituksissa kiinnikkeet voivat olla vain ensimmäisen toimituserän mukana.

Kiinnikkeitä tulee käyttää ohjeistuksen (kts. taulukko) mukainen määrä.

Huom! Urheilutiloihin asennettaessa kiinnikkeitä tulee lisätä yksi kappale / valaisin.

Pallokannakeversiossa asennetaan S-tunnukselliset varmistinkannakkeet.

Kiinnikkeitä / valaisin	Pinta- tai ripustuskiskoasennus
Mode CT02	2
Mode CT04	3

Det är lämpligt att denna information överlämnas till användaren av anläggningen.

## Säkerhets Instruktioner Se Alem 09 punkt 4

### ALEM09 gäller endast Sverige

Kontrollera produkten för transportinnehåll och skador. Om man märker några fel eller brister i leveransen eller i produkten, kontakta säljaren omedelbart.

Armaturen är bortkopplad från elnätet före installation eller underhållsarbete i syfte att undvika en elektrisk stöt!

- Armaturens installation eller underhållsarbeten utförs endast av en behörig person enligt dessa instruktioner.
- Ljuskällan måste bytas endast av tillverkaren eller dennes kvalificerade person.



---

### Anvisningar

- Man får inte göra ändringar i produkten
- Tillverkaren är inte ansvarig för missbruk av produkten
- Den installerade produkten får inte utsättas för extern mekanisk spänning
- Den installerade produkten får inte utsättas för starka kemikalier
- Titta inte direkt på tända armatur

### Underhållsinstruktioner

- Vid behov rengör armaturen med neutrala tvållösningar och rengöringsmedel utan slipmedel

### Lagring

- Produkten förvaras i torr och ren miljö
- Utsätt inte produkterna för mekanisk eller kemisk påverkan under lagring

---

### Fästen:

Använd de fästen som kommer med i leveransen endast om de är lämpliga för ändamålet.

Om fästena ingår i beställningen packas de separat. Observera att vid delleveranser kan fästena endast vara med den första leveransen.

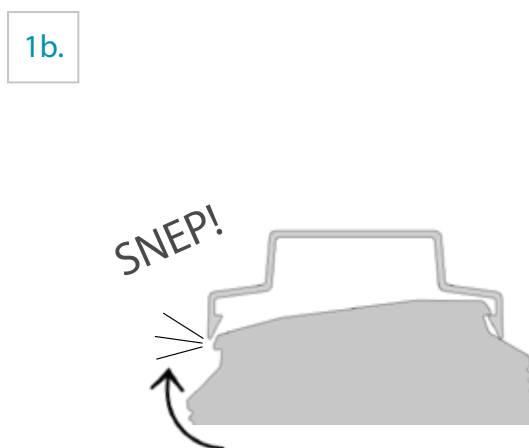
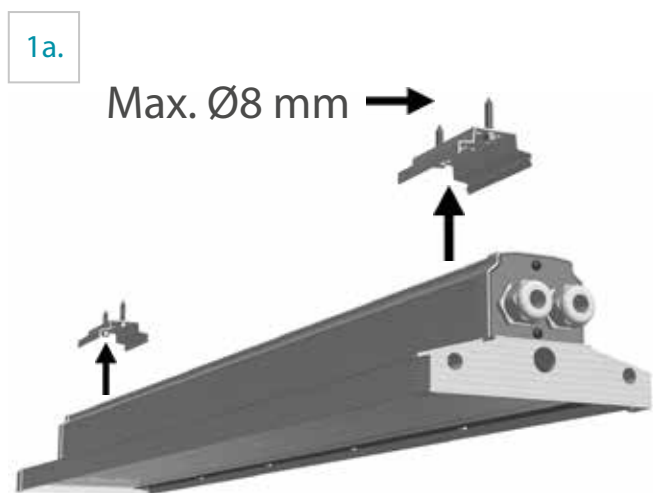
Fästena ska användas enligt anvisningarna. (se tabell)

OBS! Vid installation av sportanläggningar ska fästena läggas till en bit per armatur.

I Bollen fästena version, är S-identifierade säkerhetsfästen installerade.

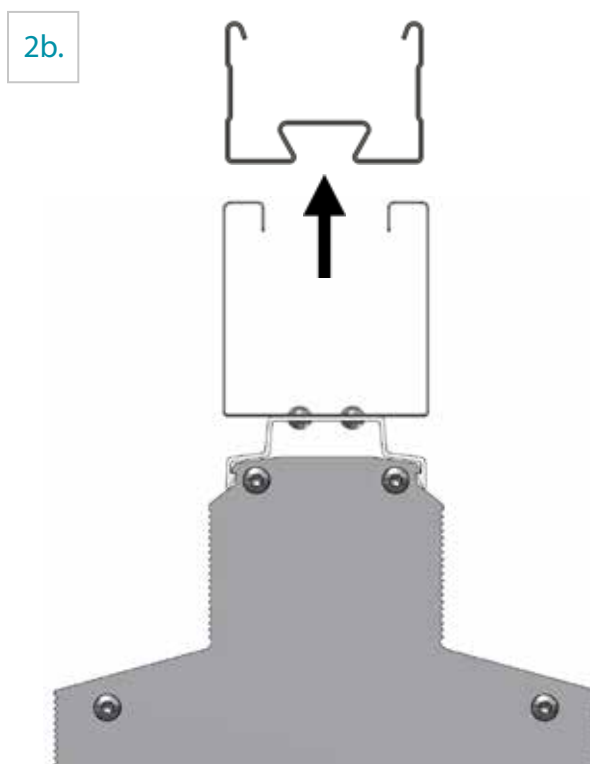
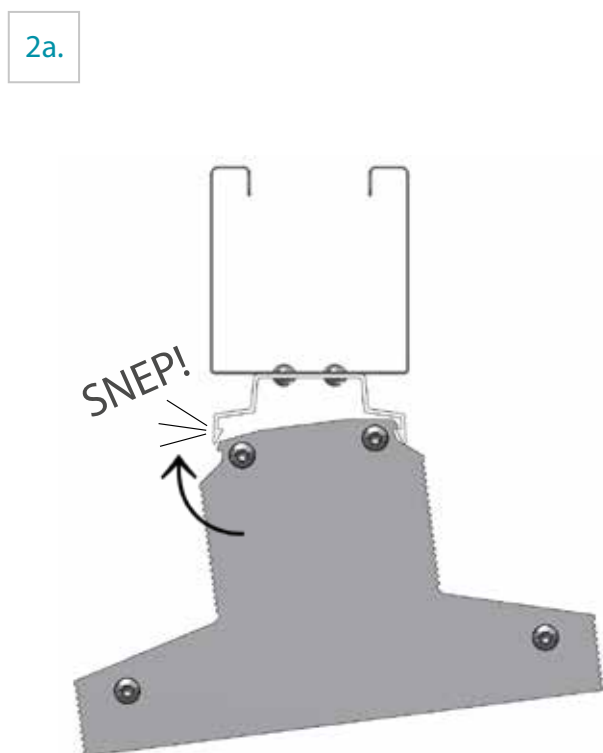
Fäste / armatur	Tak- eller armaturskena montering
Mode CT02	2
Mode CT04	3

## 1. Pinta-asennus | Takmontering



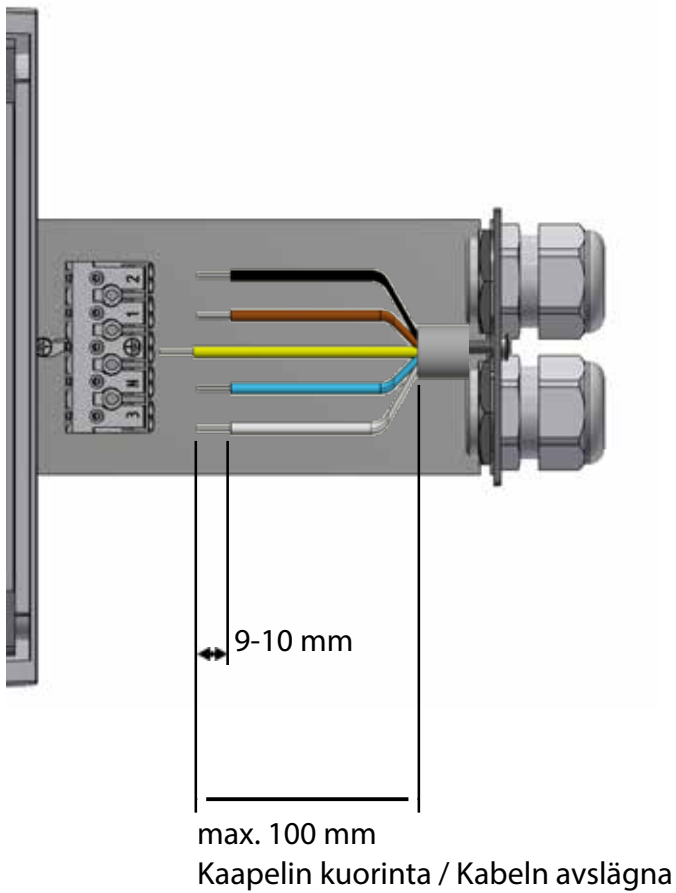
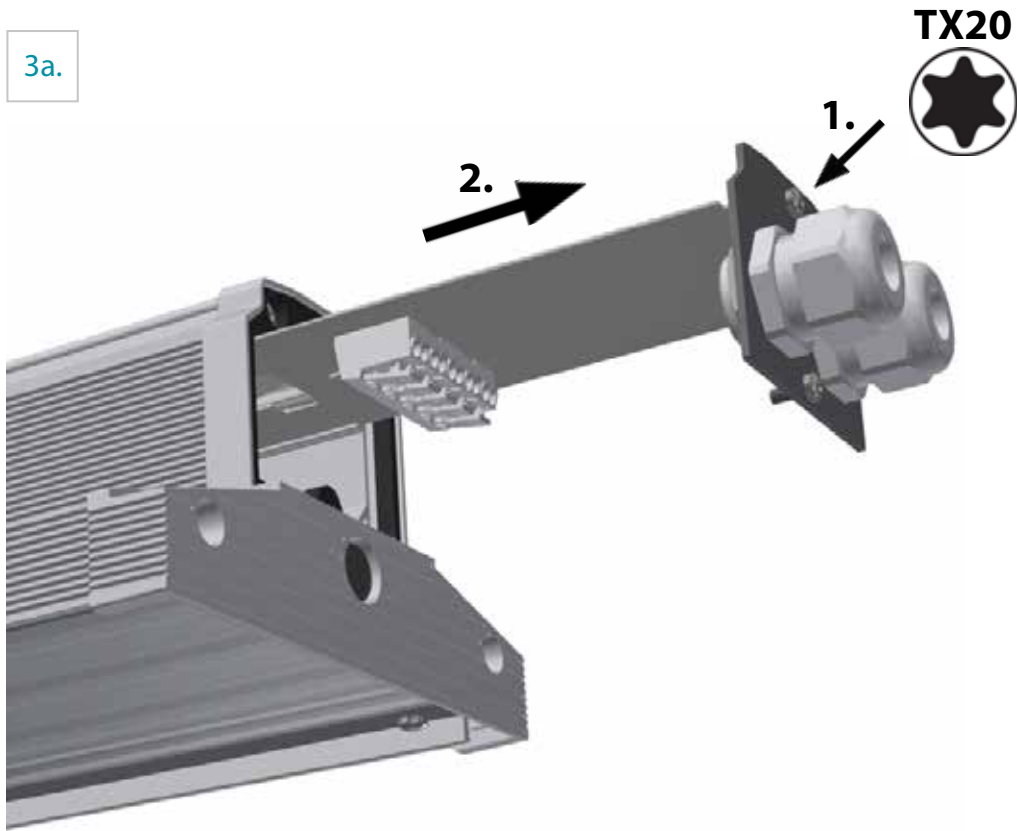
---

## 2. Valaisinriipustuskiskoasennus | Armaturskena montering



### 3. KytKentä kytKentärimalle | Koppling till strömkontakten

3a.



## 3b. KytKentä | Anslutning

LiitÄntÄ on suoritettava kohteen suojausluokituksen mukaisesti kÄyttÄen tarvittaessa suojausluokituksen mukaista jakorasiasa.

Valaisimen ollessa varustettu kiinteällä syötökaapelilla: Kaapelin saa vaihtaa ainoastaan valmistaja, hänen valtuuttamansa henkilö tai vastaava riittävän pätevä henkilö.

Anslutningen måste utföras enligt föremålets skyddsklass. Använda en kopplingslåda enligt IP klassificering vid behov.

Armaturen är utrustad med fast installationskabel: Installationkabel måste bytas endast av tillverkaren eller dennes kvalificerade person.

Riviliitin Kopplingsplint	3-vaihe 3 Fas	DALI	Kaapelin johdin Kabelns ledning
2	L2	DA- / 2	Musta / Svart
1	L1	L	Ruskea / Brun
			Keltavihreä / Gul-grön
N	N	N	Sininen / Blå
3	L3	DA+ / 1	Harmaa / Grå

### HUOM!

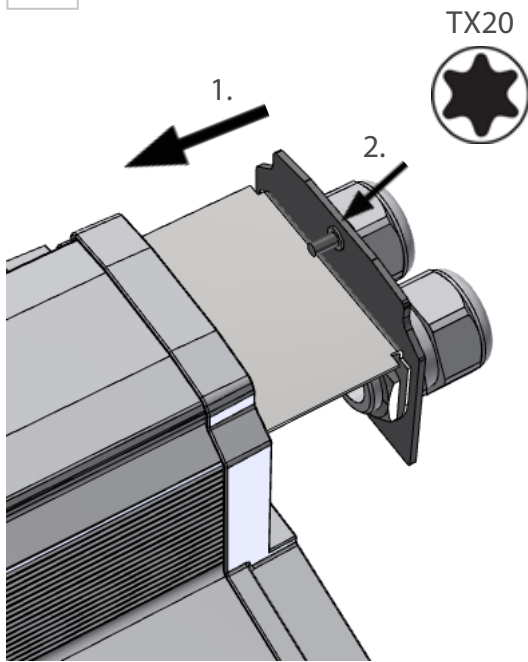
Verkojännitteisten osien ja DALI-ohjauspiirin välillä tulee säilyttää peruseristys (IEC60598-1: 3.3.22)

### OBS!

Grundläggande isolering mellan nätspänning och DALI-styrkrets måste bibehållas (IEC60598-1: 3.3.22)

MSK / PVC / H05VV-F	Valkoinen / Vit	SisäkÄyttö / Inomhusbruk
VSN / VSKB / H07RN-F	Musta / Svart	UlkokÄyttö / Teollisuus Utomhusbruk / Industri
MSK / HF / H05Z1Z1-F	Musta tai valkoinen Svart eller vit	SisäkÄyttö / Teollisuus Inomhusbruk / Industri
VSN / VSKB / H07ZZ-F	Musta tai valkoinen Svart eller vit	SisÄ- ja ulkokÄyttö / Teollisuus Inom- och utomhusbruk / Industri

3c.



HUOM!

Ruuvien kiristysmomentti: 2Nm

Huolehdittava, että päätytiiviste on hyvin paikoillaan ennen pädyn kiristämistä.

UPPMÄRKSAMHET!

Fästningstorg: 2Nm

Tänk på att tätningen är ordentligt på plats innan du klämmer fast ändkåpan.

=0 2 x kaapeli  
2 x kabel



-0 1 x kaapeli  
1 x kabel



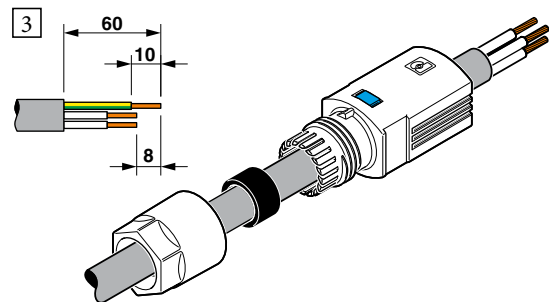
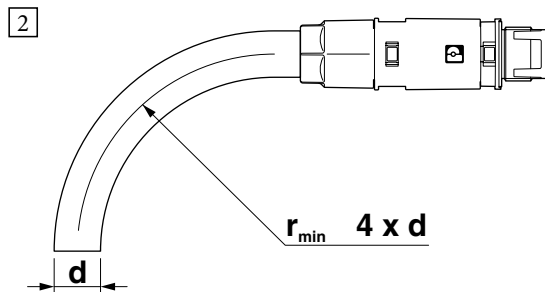
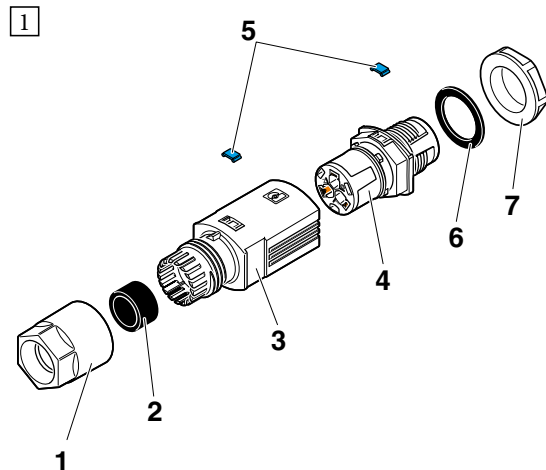
## 4. Pikaliittimen kytkentä (IPD) | Anslutning av snabbkopplaren (IPD)

4a.

(Kuva1 / Bild 1)

1. Painemutteri / Tryckmutter
2. Tiiviste / Tätningsring
3. Kotelo / Hölje
4. Paneelin läpivienti / Genomföring av panelen
5. Merkintäelementti (valinnainen) / Markeringselement (valfritt)
6. Litteä tiiviste, jo asennettu 4: een / Platt packning, redan installerad på 4
7. Lukitusmutteri / Låsmutter

Kuori noin 60 mm kaapelista (kuva 3).



Sen jälkeen lyhennä kaikkia johtimia paitsi PE-johdinta 8 mm.

Seurauksena on, että PE-johdin vedetään viimeksi ulos liitinlohkosta, jos kaapeliin kohdistuu voimakasta jännitystä.

Kuori 10 mm pois johtimista.

Joustaville johtimille suosittelemme DIN 46228 -standardin mukaisia holkkeja. Purista holkit CRIMPFOX CENTRUS 6S -puristimella (1213144) tai vastaavalla.

Avlägsna ungefär 60 mm från kabeln (bild 3).

Därefter förkorta alla ledare förutom PE-ledaren med 8 mm.

Som ett resultat kommer PE-ledaren att dras ut ur terminalblocket senast om kraftig spänning utövas på kabeln.

Remsa 10 mm från ledarna.

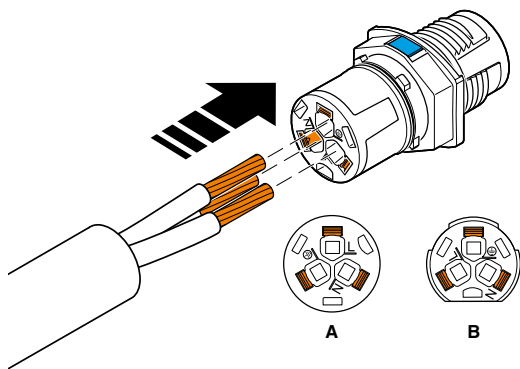
För flexibla ledare rekommenderar vi att du använder hylsor enligt DIN 46228. Crimp hylsorna med CRIMPFOX CENTRUS 6S crimping tång, 1213144 eller liknande.



4b.

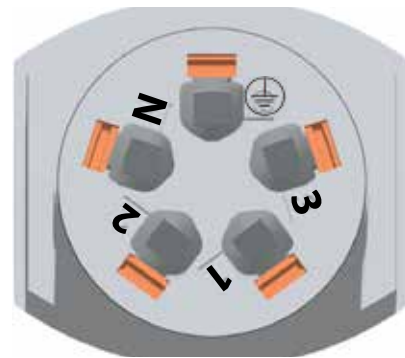
Kytke johtimet paneelin läpivientiin (kuva 4). Kytke johtimet paneelin läpivientiin merkintöjen mukaan.

Kun käytät jäykkiä johtimia tai holkkeja, voit asettaa ne suoraan. Liitäntäkammio on avattava ennen joustavien johtimien kytkemistä. Paina tätä varten oranssit painikkeet ruuvimeisselillä.



Anslut ledarna till panelgenomföringen (bild 4). Anslut ledningarna till panelgenomföringen enligt markeringarna.

När du använder styva ledare eller hylsor kan du sätta in dem direkt. Du måste öppna plintkammaren innan du ansluter flexibla ledare. För att göra det, tryck in de orange tryckknapparna med en skruvmejsel.



IPD

3-vaihe, 3 Fas	DALI	Kaapelin johdin Kabelns ledning
L2→2	DA- →2	Musta / Svart
L1→1	L →1	Ruskea / Brun
		Keltavihreä / Gul-grön
N	N	Sininen / Blå
L3→3	DA+ →3	Harmaa / Grå

HUOM!

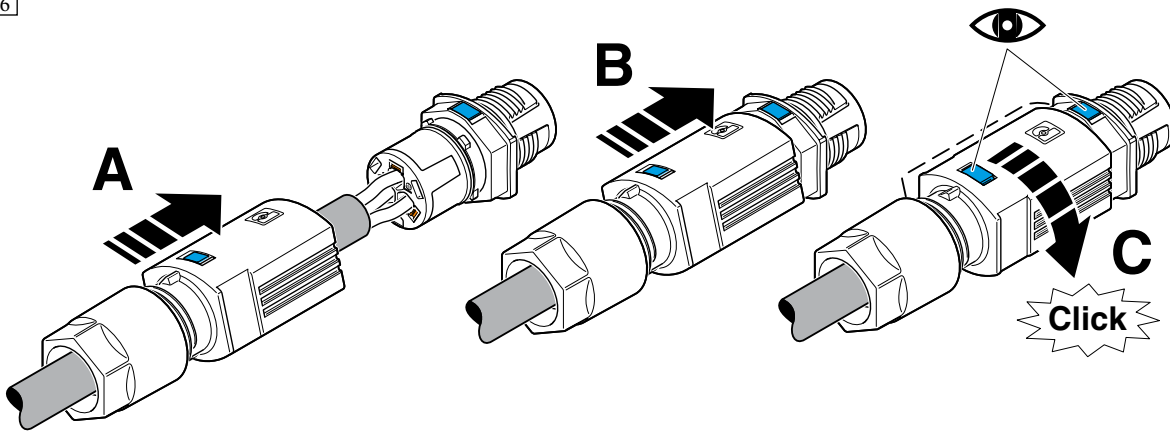
Asennustemperatura Ta -40 °C ... 50 °C

OBS!

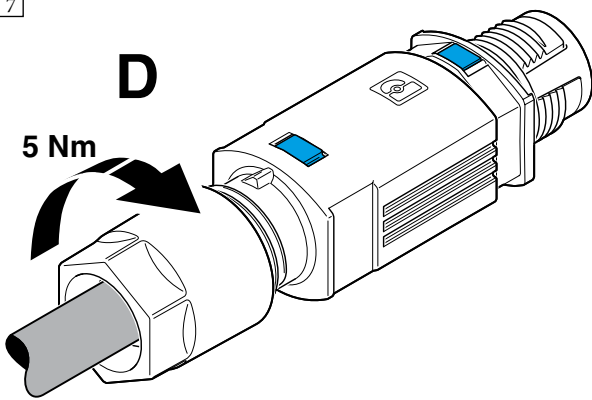
Installationstemperatur Ta -40 °C ... 50 °C

4c.

6

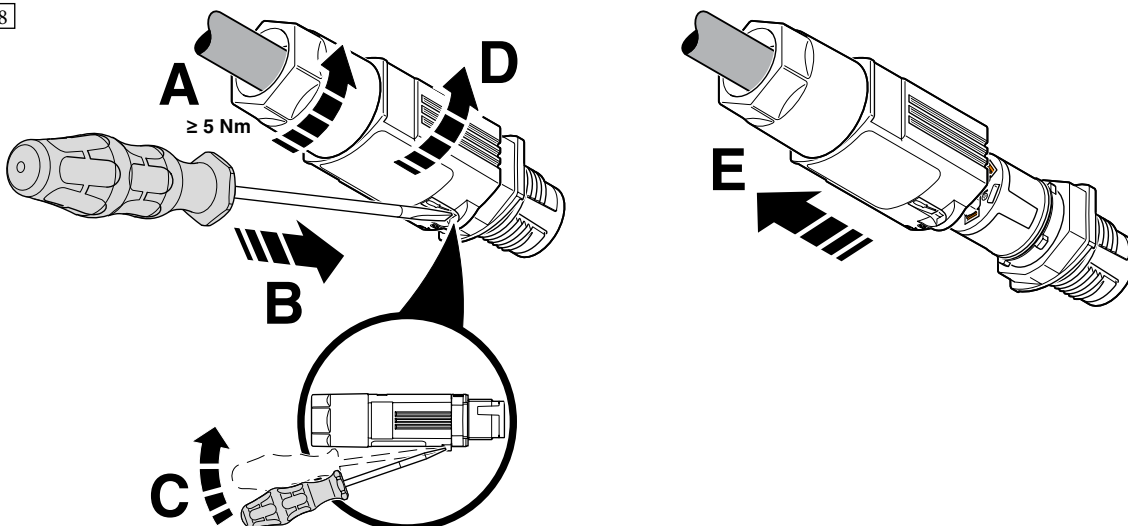


7



#### 4d. Purkaminen | Demontering

8





Visualisointikuva Mode CT:stä asennettuna halliin

# SNEP<sup>®</sup>

## BY PURSO



Valaisin ja pakkausmateriaali tulee kierrättää paikallisten määräysten mukaisesti.

Armatuur och förpackningsmaterial måste tas hand om enligt lokala föreskrifter.

Oikeudet teknisiin muutoksiin pidätetään. Specifikationerna kan ändras utan föregående meddelande.

Purso Oy  
Alumiinitie 1  
FI-37200 Siuro

+358 (0)3 3404 111  
snep@purso.fi  
purso.fi

 **PURSO<sup>®</sup>**