



SNEP[®] Mode C

Installation guide
Installationsanleitung

Keep the instructions and hand them over to the user of the property.

Safety Instructions

Check the products for transport contents and damage. If you notice any defects or shortcomings in the delivery or in a product please contact the seller immediately.

The luminaire must be disconnected from the mains before installation or maintenance work to avoid the risk of electric shock.

- The luminaire does not come with a terminal block. The installation or maintenance of the luminaire should only be carried out by an authorized person in accordance with these instructions
- The light source of the luminaire may only be replaced by manufacturer, a person authorized by him or an equivalent qualified person.



Instruction

- No changes may be made to the product
- The manufacturer is not responsible for misuse of the product
- The installed product must not be subjected to external mechanical stress
- The installed product must not be exposed to strong chemicals
- Do not look directly at the luminaire that is on

Service instructions

- If necessary, use neutral soap solutions and non-abrasive cleaners to clean the luminaire

Storage

- The product is stored in a dry and clean environment
- Do not strain the product mechanically or chemically during storage

Brackets:

Use the brackets that came with the shipment only if they are suitable for the intended purpose. If the fasteners are included in the order, they are packaged separately. Please note that for partial shipments, mounts may only be included with the first delivery batch.

The number of fasteners must be used according to the instructions.

Note! When installing sports facilities, one piece/luminaire should be added to the number of brackets used.

Brackets / Luminaires	Surface or suspension rail installation	Ramp installation
Mode C04	2	2
Mode C06	2	2
Mode C08	3	2
Mode C10	3	2

Bewahren Sie die Installationsanweisung sorgfältig auf und geben Sie diese weiter an den Benutzer der Anlage.

Sicherheitsanweisungen

Das Produkt auf Inhalt und Transportschäden prüfen. Sollten Ihnen Schäden oder Mängel im Produkt oder in Lieferung auffallen, kontaktieren Sie bitte sofort Ihren Händler.

Vor Instandsetzungs- oder Wartungsarbeiten muß die Leuchte vom Netzanschluß getrennt werden um das Risiko eines Stromschlags zu vermeiden

- Die Klemmleiste gehört nicht im Lieferumfang. Die Installations- oder Wartungsarbeiten dürfen nur durch einen autorisierten Fachbetrieb laut diesen Anweisungen durchgeführt werden.
- Die Lichtquelle in der Leuchte darf nur vom Hersteller oder seinem evollmächtigter oder vom gleichermaßen qualifizierten Personal ausgetauscht werden.



Anweisungen

- Veränderungen an das Produkt sind nicht gestattet
- Der Hersteller haftet nicht für Missbrauch des Produkts.
- Das installierte Produkt darf nicht extern mechanisch belastet werden
- Das installierte Produkt darf nicht stark chemisch belastet werden
- Sie dürfen nicht direkt auf die eingeschaltete Leuchte sehen

Wartungsanweisungen

- Falls erforderlich, reinigen Sie die Leuchte mit Neutralseife und nicht scheuernde Reiniger.

Lagerung

- Das Produkt soll in trockenen und sauberen Umgebung gelagert werden.
- Während der Lagerung darf das Produkt nicht mechanisch oder chemisch belastet werden.

Halterungen:

Die mitgelieferten Halterungen nur dann verwenden, wenn die für den Verwendungszweck geeignet sind. Wenn die Halterungen mitgeliefert sind, werden die separat verpackt. Notieren Sie bitte, dass bei Teillieferungen die

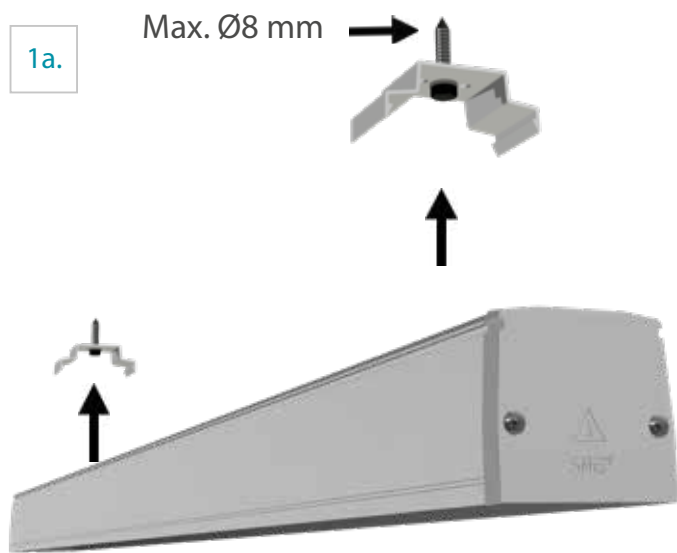
Halterungen nur in der ersten Teilmenge geliefert werden können. Die Stückzahl von Halterungen muss laut der Anweisung sein (siehe Tabelle)

Achtung! Bei Installation in Sportstätten muss 1 Stück Halterung pro Leuchte mehr installiert werden.per armatur.

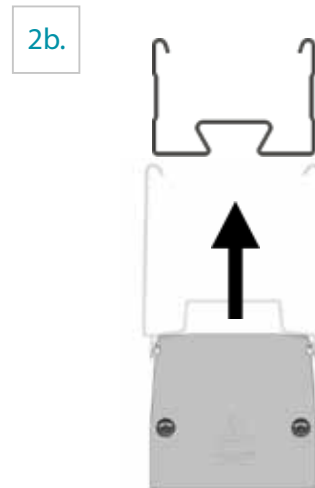
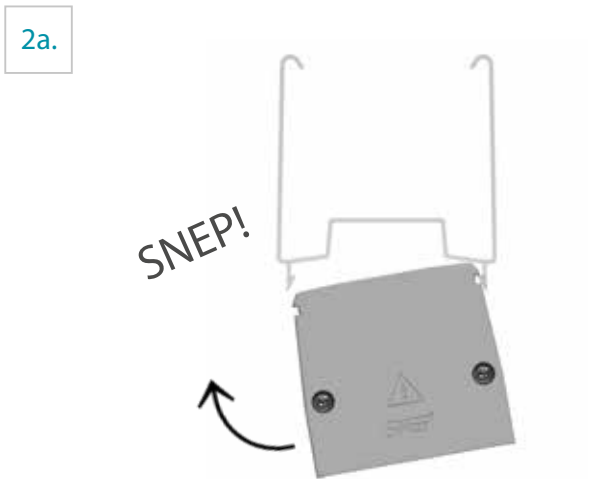
I bollen fästena version, är S-identifierade säkerhetsfästen installerade.

Halterungen / Leuchten	Oberflächen- oder Hängeschienenmontage	Rampeninstallation
Mode C04	2	2
Mode C06	2	2
Mode C08	3	2
Mode C10	3	2

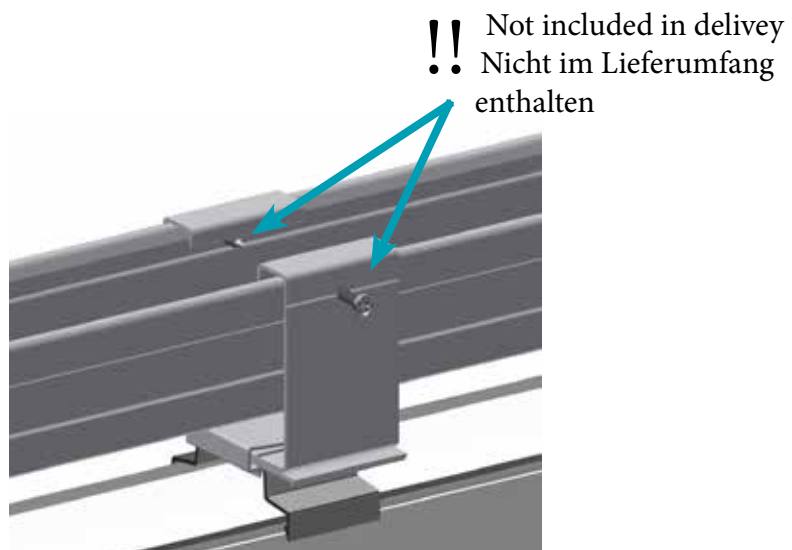
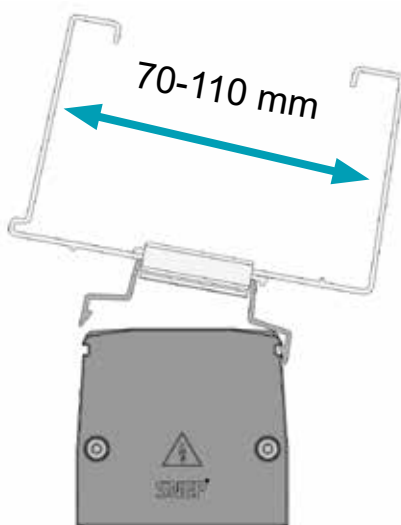
1. Surface mount | Deckenaufbau



2. Suspension rail installation Installation auf Montageschiene



Adjustable bracket | Verstellbare Halterung



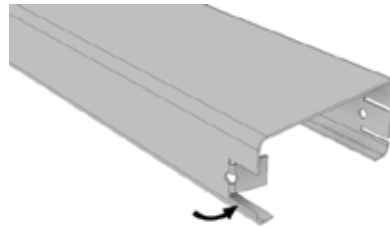
3. Ramp installation | Installation mit Endträgerprofil

3a.

Remove the protective film.
Entfernen Sie die Schutzfolie.



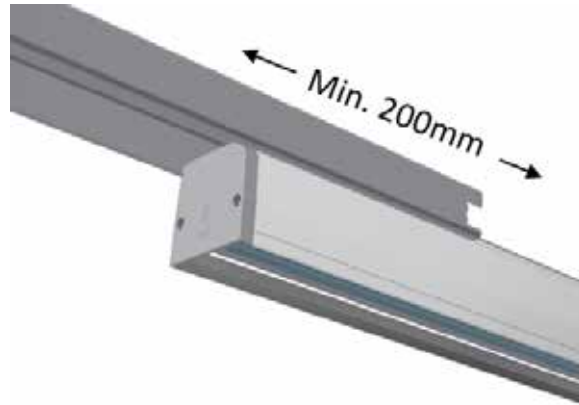
3b.



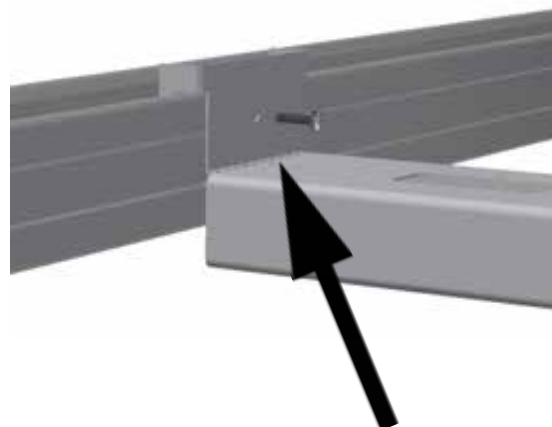
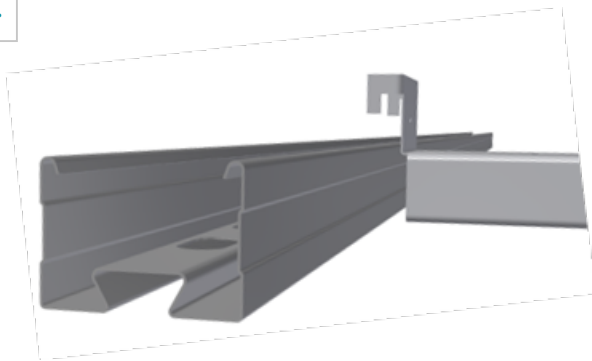
3c.



3d.

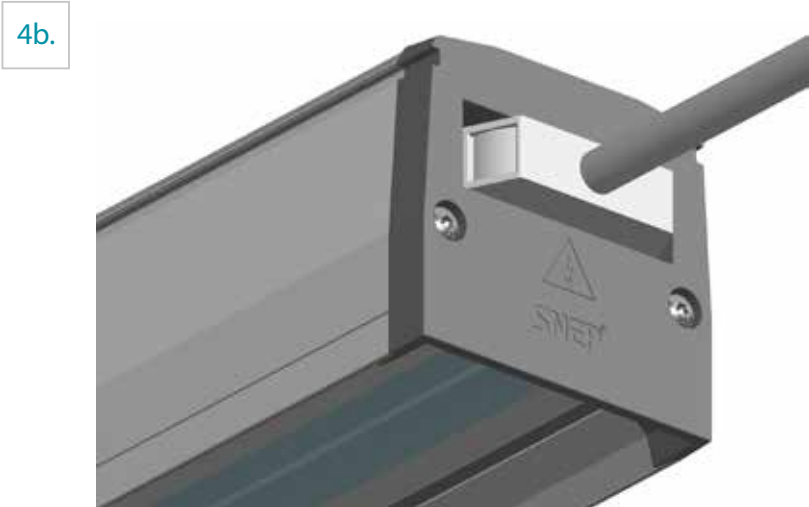
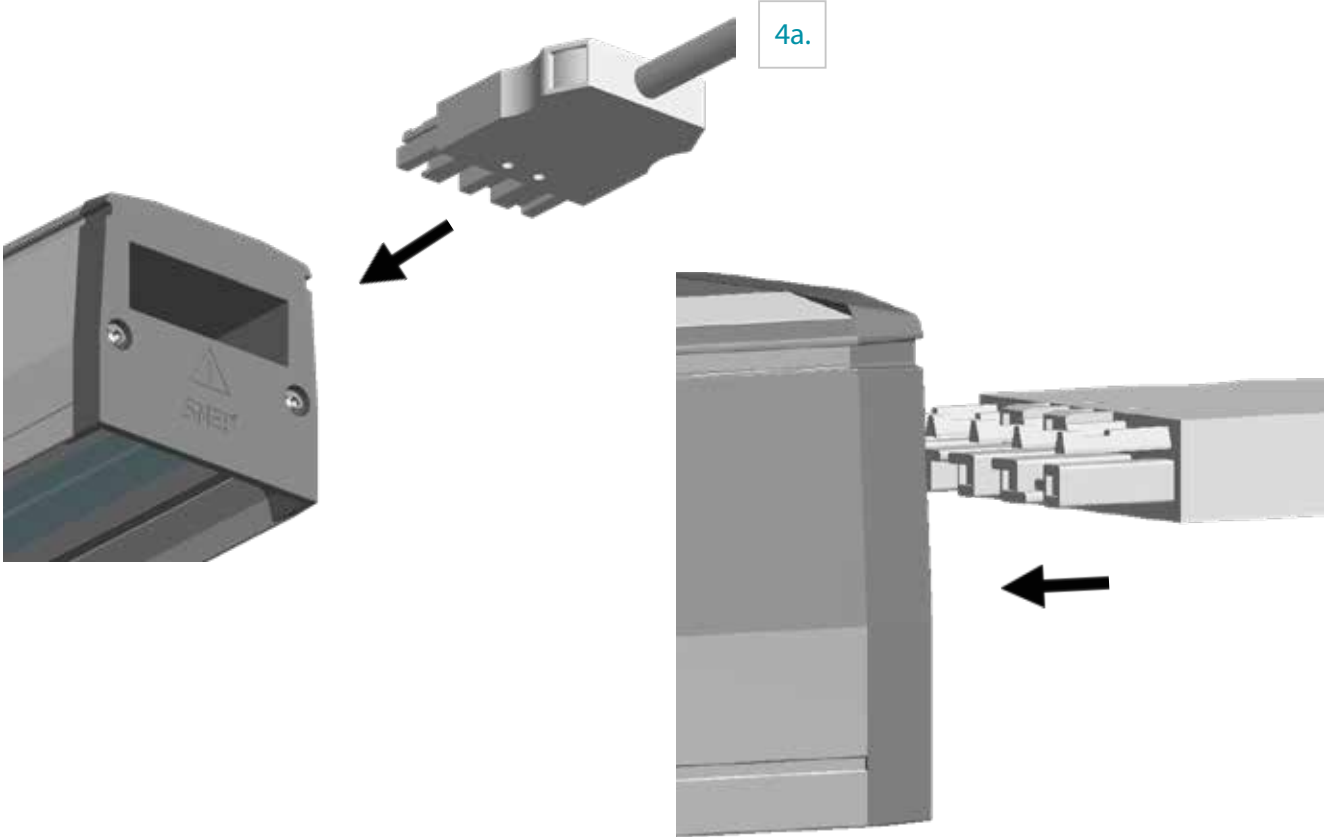


3e.



Screw max \varnothing 4.2 mm
Schrauben max \varnothing 4.2 mm

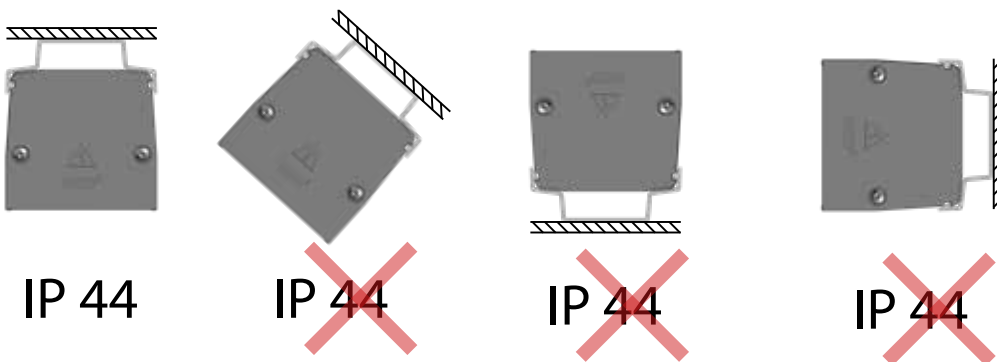
4. Through-wiring with plug connector | Durchgangsverdrahtung mit Steckverbinder



5. Coupling | Anschluss

The connection must be made according to the room protection rating and, if necessary, using a distribution box that provides the required protection rating. When the luminaire is equipped with preassembled connection cable, one cannot open the luminaire nor change the cable.




Der Anschluss muss entsprechend der Schutzklasse und wenn benötigt mit Verteilerkasten isoliert werden um die benötigte IP- Schutzart zu erreichen. Wenn die Leuchte mit einem vormontierten Verbindungskabel ausgestattet ist, kann weder die Leuchte geöffnet noch das Kabel gewechselt werden.



Terminal block 3-phase
Klemmblock 3 phasing

DALI

Wire color
Drahtfarbe

2	L2	DA- / 2	black/Schwarz
1	L1	L	Brown / Braun
			Yellow-green / Gelbgrun
N	N	N	Blue / Blau
3	L3	DA+ / 1	Gray / Grau

NOTE!

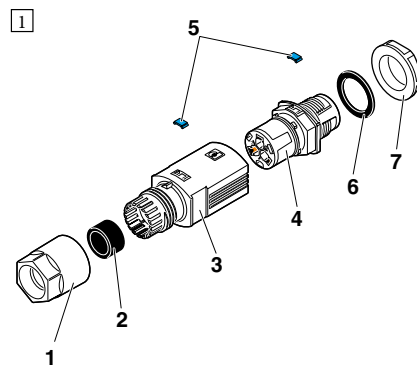
Basic insulation must be maintained between the mains voltage components and the DALI control circuit. (IEC60598-1: 3.3.22)

ACHTUNG!

Basisisolierung muss gewährleistet zwischen Netzspannung und DALI-Steuerkreisleitung sein. (IEC60598-1: 3.3.22)

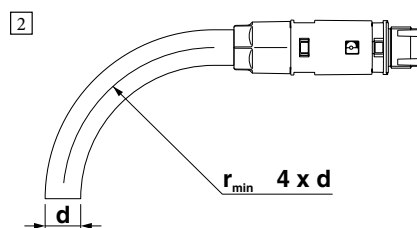
Coupling a quick connector (IPD) Ankuppeln eines Schnellverbinders (IPD)

- 1 Pressure nut/ Druckmutter
- 2 Seal / Dichtung
- 3 Housing / Gehäuse
- 4 Panel feed-through
4 Wanddurchführung
- 5 Marking element (optional)
5 Markierungselement (optional)
- 6 Flat seal, included in part 4
6 Flachdichtung, in Teil 4 enthalten
- 7 Locking nut / Kontermutter



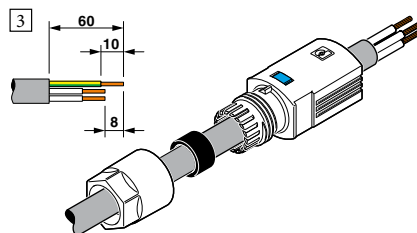
Strip 60 mm off the cable (3).

Afterwards, shorten all conductors except for the PE conductor by 8 mm. As a result, the PE conductor will be pulled out of the terminalblock last if strong tension is exerted on the cable.



Strip 10 mm off the conductors

For flexible conductors, we recommend using ferrules with insulating collars and which are 10 mm long. Only crimp the ferrules using the CRIMPFOX CENTRUS 6S crimping tool, 1213144.



Manteln Sie die Leitung 60 mm ab. (3).

Kürzen Sie anschließend alle Leiter bis auf den PE-Leiter um 8 mm.

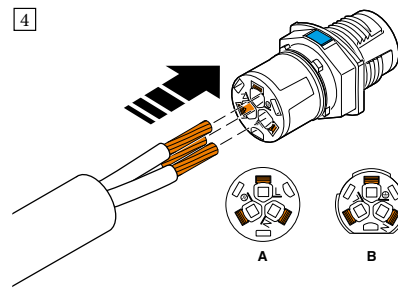
Bei einem gewaltsamen Zug auf die Leitung wird so der PE-Leiter als Letztes aus der Klemme gezogen.

Isolieren Sie die Leiter 10 mm ab.

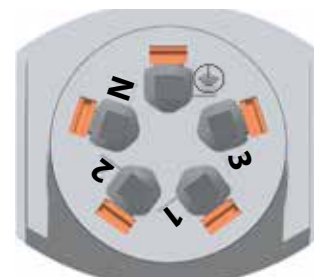
Bei flexiblen Leitern empfehlen wir die Verwendung von Aderendhülsen mit Isolierkragen und 10 mm Länge. Verpressen Sie die Aderendhülsen ausschließlich mit der Presszange CRIMPFOX CENTRUS 6S, 1213144.

Coupling a quick connector (IPD) Ankuppeln eines Schnellverbinders (IPD)

Connect the conductors to the panel feed-through. (4). The assignment is according to the marking on the contact carrier. Mount the PE conductor last.



Rigid conductors or conductors with ferrules can be inserted directly. You must open the terminal chamber before connecting flexible conductors. To do so, push in the orange push buttons using a screwdriver. Rotate the housing clockwise onto the panel feed-through until it latches in noticeably. (6). Tighten the pressure nut as far as possible or with a tightening torque of 5 Nm. Hold the housing using a wrench. It must not be possible to unscrew the pressure nut again by hand. (7).



Schließen Sie die Leiter an der Wanddurchführung an. (4). Die Belegung richtet sich nach der Kennzeichnung auf dem Kontaktträger. Montieren Sie den PE-Leiter als Letztes. Starre Leiter oder Leiter mit Aderendhülse können Sie direkt stecken. Um flexible Leiter anzuschließen, müssen Sie die Klemmkammer öffnen. Betätigen Sie dazu die orangefarbenen Betätigungsdrücker mit einem Schraubendreher. Drehen Sie das Gehäuse im Uhrzeigersinn auf die Wanddurchführung, bis es deutlich spürbar einrastet. (6). Verschrauben Sie die Druckmutter bis zum Anschlag oder mit 5 Nm. Halten Sie das Gehäuse mit einem Schraubenschlüssel gegen. Die Druckmutter darf nicht mehr von Hand lösbar sein. (7).

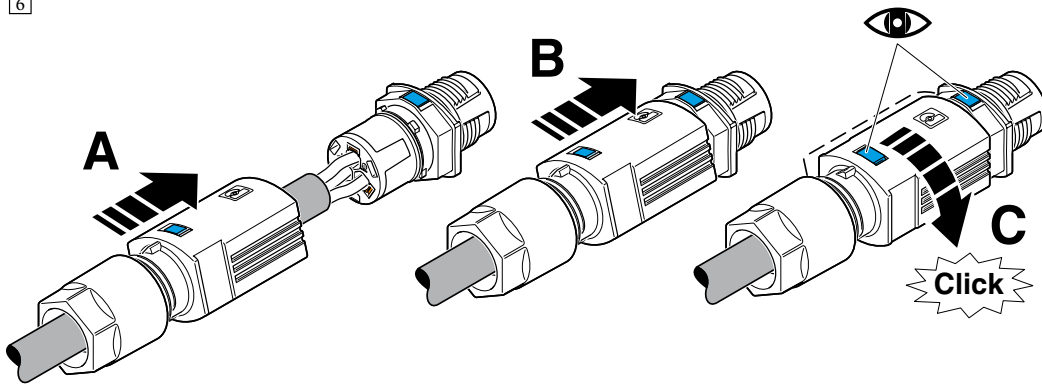
IPD 3-phase DALI Wire color
3 phasing Drahtfarbe

L2→2	DA- →2	Black/Schwarz
L1→1	L →1	Brown/Braun
		Yellow-green/Gelbgrün
N	N	Blue/Blau
L3→3	DA+ →3	Gray/Grau

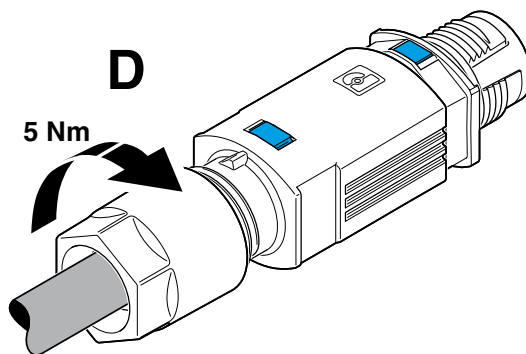
Attention! Installation temperature T_a -40 °C ... 50 °C
Achtung Installationstemperatur T_a -40 °C ... 50 °C

Coupling a quick connector (IPD) Ankuppeln eines Schnellverbinders (IPD)

6

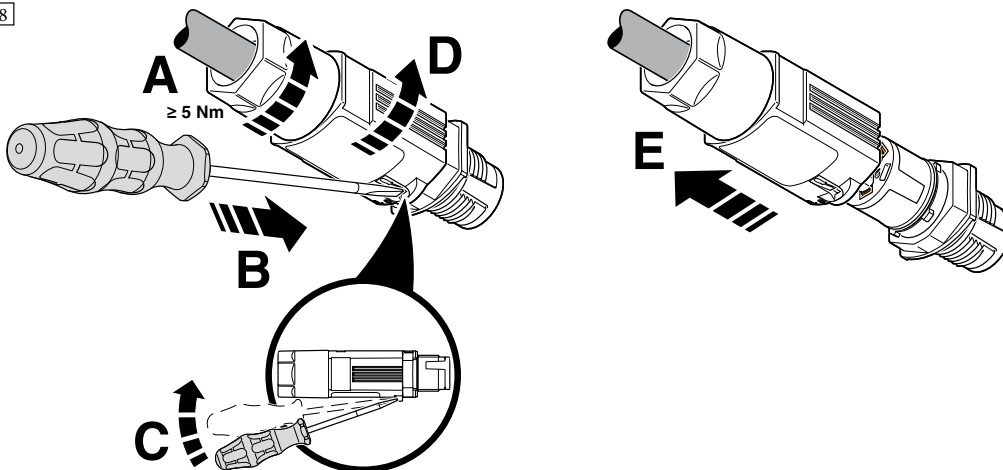


7

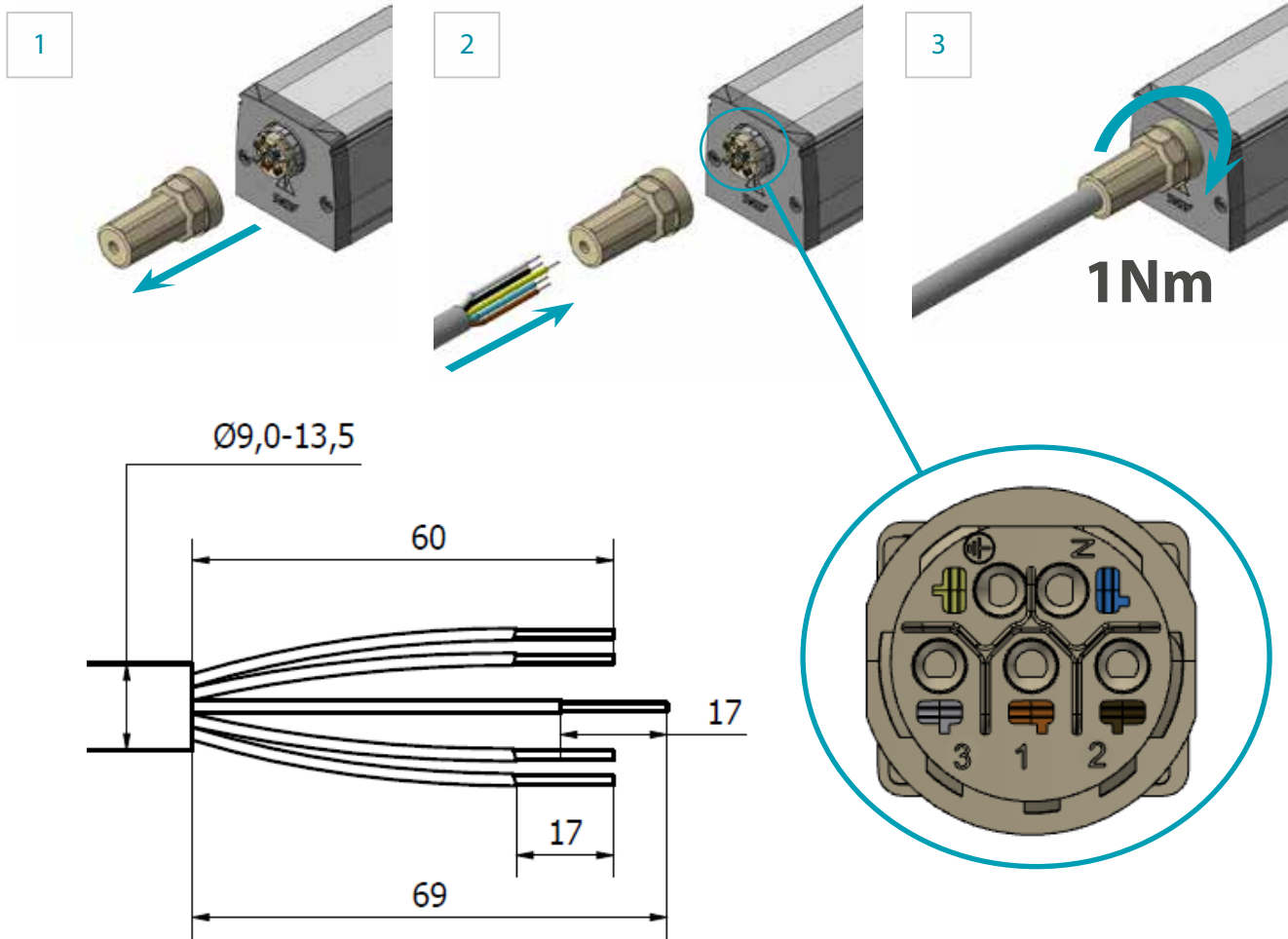


Removal Demontage

8



Coupling a quick connector (LCS) Ankuppeln eines Schnellverbinders (LCS)



LCS

3-phase
3 phasing

DALI

Wire color
Drahtfarbe

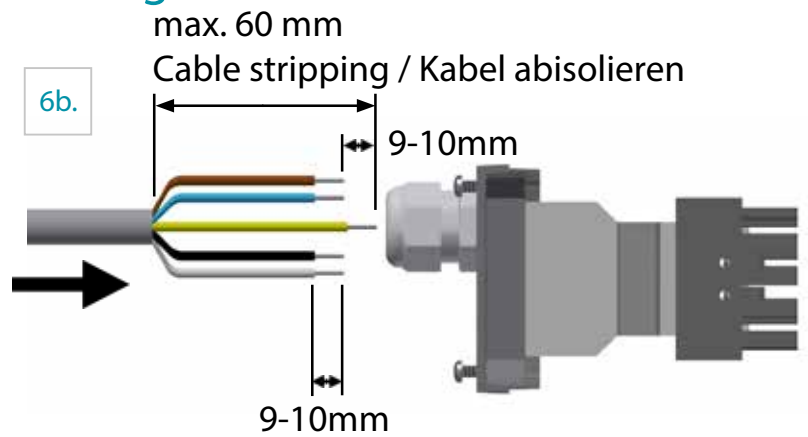
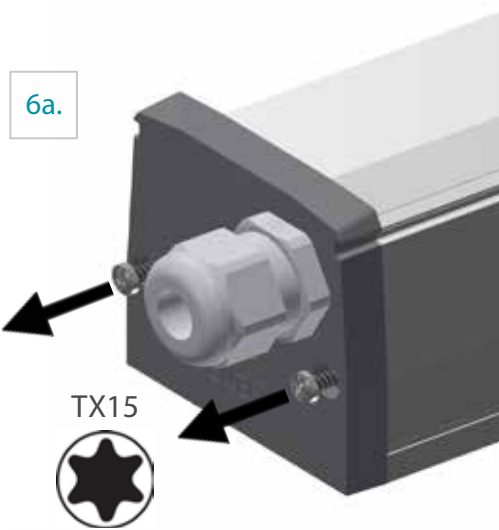
		Yellow-green/Gelbgrün
N	N	Blue/Blau
L1→1	L →1	Brown/Braun
L2→2	DA- →2	Black/Schwarz
L3→3	DA+ →3	Gray/Grau

Pay attention to the color coding and stripping of the wires!
Achten Sie auf die farbliche Kennzeichnung und Abisolierung der Adern! ning av ledarna!

Attention!
Achtung

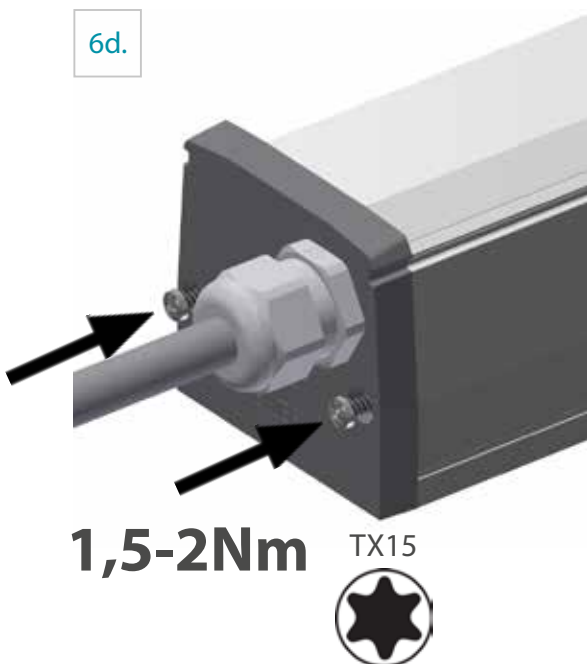
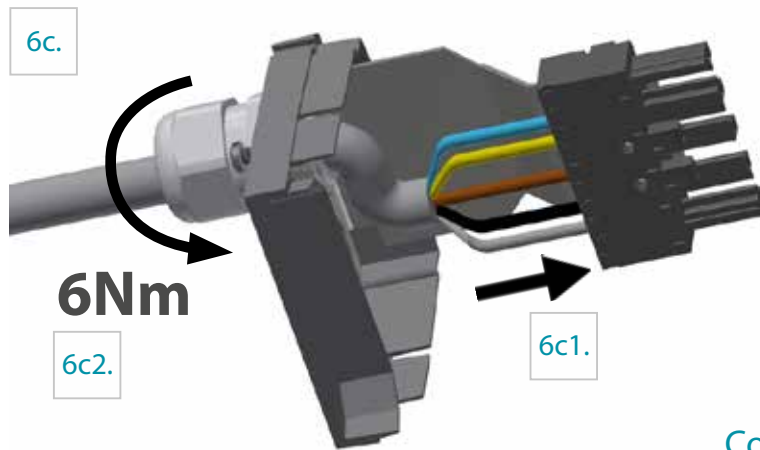
Installation temperature T_a -40 °C ... 50 °C
Installationstemperatur T_a -40 °C ... 50 °C

6. Coupling to a connection end Kopplung mit einem Verbindungsende



Cable / Kabel:
Max 5x2,5mm²
Ø 9 - 17mm

Conductor:
1.5 - 2.5mm² (ML)
1.5 - 2.5mm² (MK)
(max. ø1.8mm)




Coupling | Anschluss

3-phase
3 phasing

DALI

Wire color
Drahtfarbe

N	N	Blue/Blau
		Yellow-green/Gelbgrun
L1	L	Brown/Braun
L2	DA-	Black/Schwarz
L3	DA+	Gray/Grau

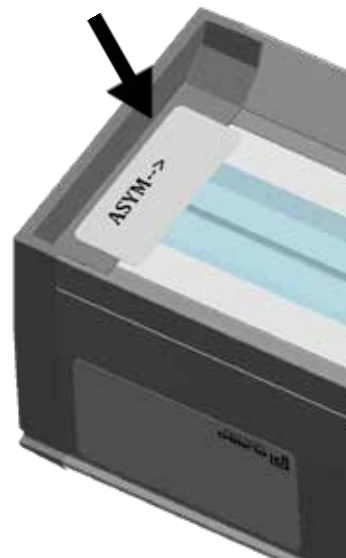
Connection and cable types Anschluss- und Kabeltypen

MSK / PVC / H05VV-F	White / Weib	Indoor use / Verwendung im Innenbereich
VSN / VSKB / H07RN-F	Black / Schwarz	Outdoor use / industrial Einsatz im Freien / industriell
MSK / HF / H05Z1Z1-F	Black / White Schwarz / Weib	Indoor use / industrial Verwendung im Innenbereich / industriell
VSN / HF / H07ZZ-F	Black / White Schwarz / Weib	indoor and outdoor use / industrial Innen- und Außeneinsatz / Industri

ASYM -optics (A1) ASYM -optik (A1)

When the installation is complete, remove the label indicating the direction of the optics.

Wenn die Installation abgeschlossen ist, entfernen Sie das Etikett mit der Ausrichtung der Optik.



SNEP[®]

BY PURSO



Luminaire and packing materials have to be disposed of according to local requirements.

Entsorgen Sie die Leuchten und Verpackungsmaterialien gemäß den örtlich
geltenden Entsorgungsbestimmungen.

Specifications subject to change without notice.

Alle Rechte für Änderung sind vorbehalten.

Purso Oy
Alumiinitie 1
FI-37200 Siuro

+358 (0)3 3404 111
snep@purso.fi
purso.fi

 **PURSO[®]**