



SNEP[®] Mode Clean room dome

SNEP[®] Mode Reinraumkuppel

Installation guide
Installationsanleitung

Keep the instructions and hand them over to the user of the property.

Safety Instructions

Check the products for transport contents and damage. If you notice any defects or shortcomings in the delivery or in a product please contact the seller immediately.

The luminaire must be disconnected from the mains before installation or maintenance work to avoid the risk of electric shock.

- The luminaire does not come with a terminal block. The installation or maintenance of the luminaire should only be carried out by an authorized person in accordance with these instructions
- The light source of the luminaire may only be replaced by manufacturer, a person authorized by him or an equivalent qualified person.

Bewahren Sie die Installationsanweisung sorgfältig auf und geben Sie diese weiter an den Benutzer der Anlage.

Sicherheitsanweisungen

Das Produkt auf Inhalt und Transportschäden prüfen. Sollten Ihnen Schäden oder Mängel im Produkt oder in Lieferung auffallen, kontaktieren Sie bitte sofort Ihren Händler.

Vor Instandsetzungs- oder Wartungsarbeiten muß die Leuchte vom Netzanschluß getrennt werden um das Risiko eines Stromschlags zu vermeiden

- Die Klemmleiste gehört nicht im Lieferumfang. Die Installations- oder Wartungsarbeiten dürfen nur durch einen autorisierten Fachbetrieb laut diesen Anweisungen durchgeführt werden.
- Die Lichtquelle in der Leuchte darf nur vom Hersteller oder seinem evollmächtigter oder vom gleichermaßen qualifizierten Personal ausgetauscht werden.



Instruction

- No changes may be made to the product
- The manufacturer is not responsible for misuse of the product
- The installed product must not be subjected to external mechanical stress
- The installed product must not be exposed to strong chemicals
- Do not look directly at the luminaire that is on

Service instructions

- If necessary, use neutral soap solutions and non-abrasive cleaners to clean the luminaire

Storage

- The product is stored in a dry and clean environment
- Do not strain the product mechanically or chemically during storage

Brackets:

Use the brackets that came with the shipment only if they are suitable for the intended purpose. If the fasteners are included in the order, they are packaged separately. Please note that for partial shipments, mounts may only be included with the first delivery batch.

The number of fasteners must be used according to the instructions.

Anweisungen

- Veränderungen an das Produkt sind nicht gestattet
- Der Hersteller haftet nicht für Missbrauch des Produkts.
- Das installierte Produkt darf nicht extern mechanisch belastet werden
- Das installierte Produkt darf nicht stark chemisch belastet werden
- Sie dürfen nicht direkt auf die eingeschaltete Leuchte sehen

Wartungsanweisungen

- Falls erforderlich, reinigen Sie die Leuchte mit Neutralseife und nicht scheuernde Reiniger.

Lagerung

- Das Produkt soll in trockenen und sauberen Umgebung gelagert werden.
- Während der Lagerung darf das Produkt nicht mechanisch oder chemisch belastet werden.

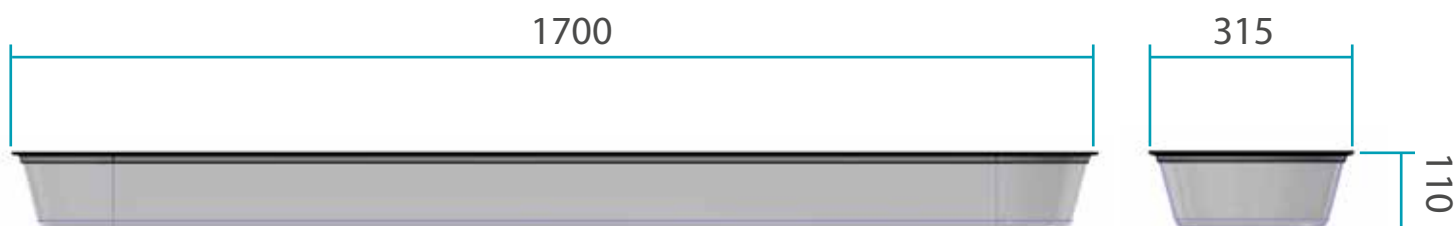
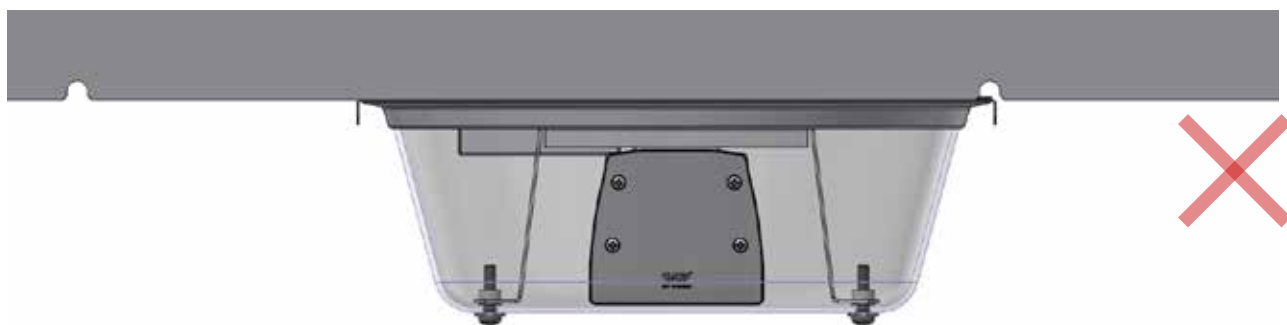
Halterungen:

Die mitgelieferten Halterungen nur dann verwenden, wenn die für den Verwendungszweck geeignet sind. Wenn die Halterungen mitgeliefert sind, werden die separat verpackt. Notieren Sie bitte, dass bei Teillieferungen die Halterungen nur in der ersten Teilmenge geliefert werden können. Die Stückzahl von Halterungen muss laut der Anweisung sein (siehe Tabelle)

1. Surface mount | Deckenaufbau

Note! The clean room hood must be installed on a clean and flat roof surface. After installation, make sure that the seal is evenly pressed against the roof surface. Fixing accessories to the ceiling surface are not included in the delivery.

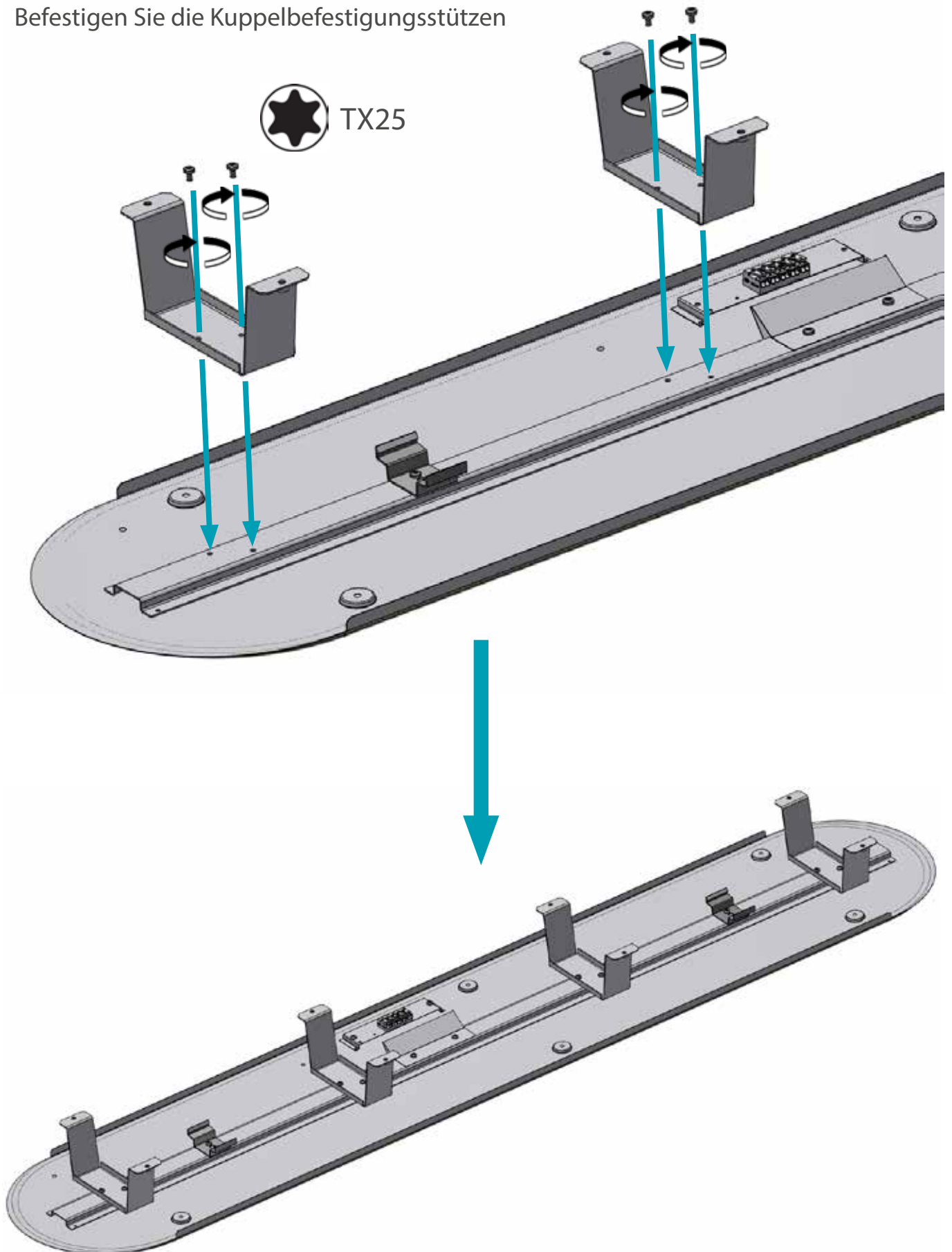
Notiz! Die Reinraumhaube muss auf einer sauberen und ebenen Dachfläche montiert werden. Achten Sie nach der Montage darauf, dass die Dichtung gleichmäßig an die Dachoberfläche angepresst wird. Befestigungszubehör an der Deckenoberfläche ist nicht im Lieferumfang enthalten.



1a.

Fasten the dome fixing supports in place

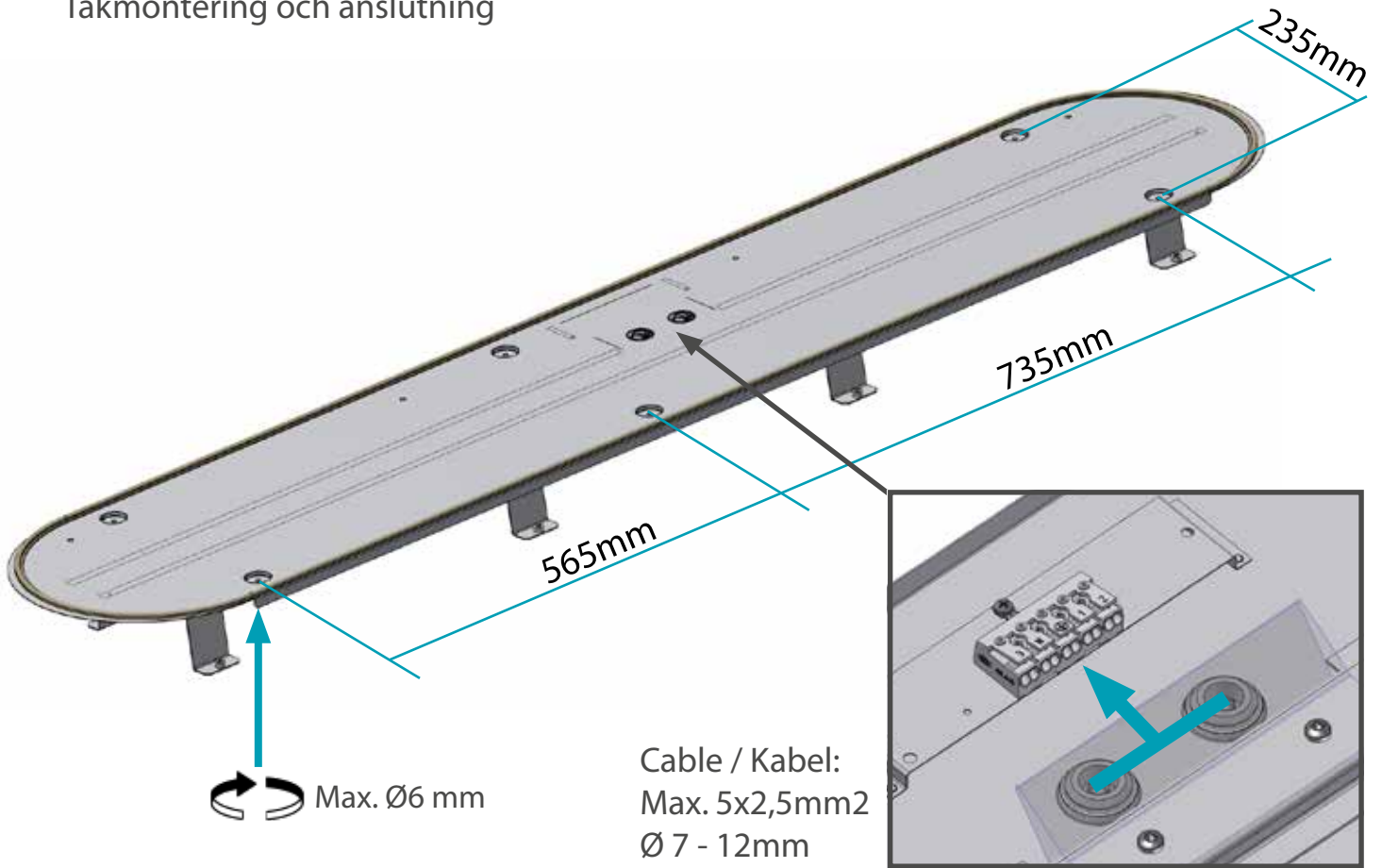
Befestigen Sie die Kuppelbefestigungsstützen



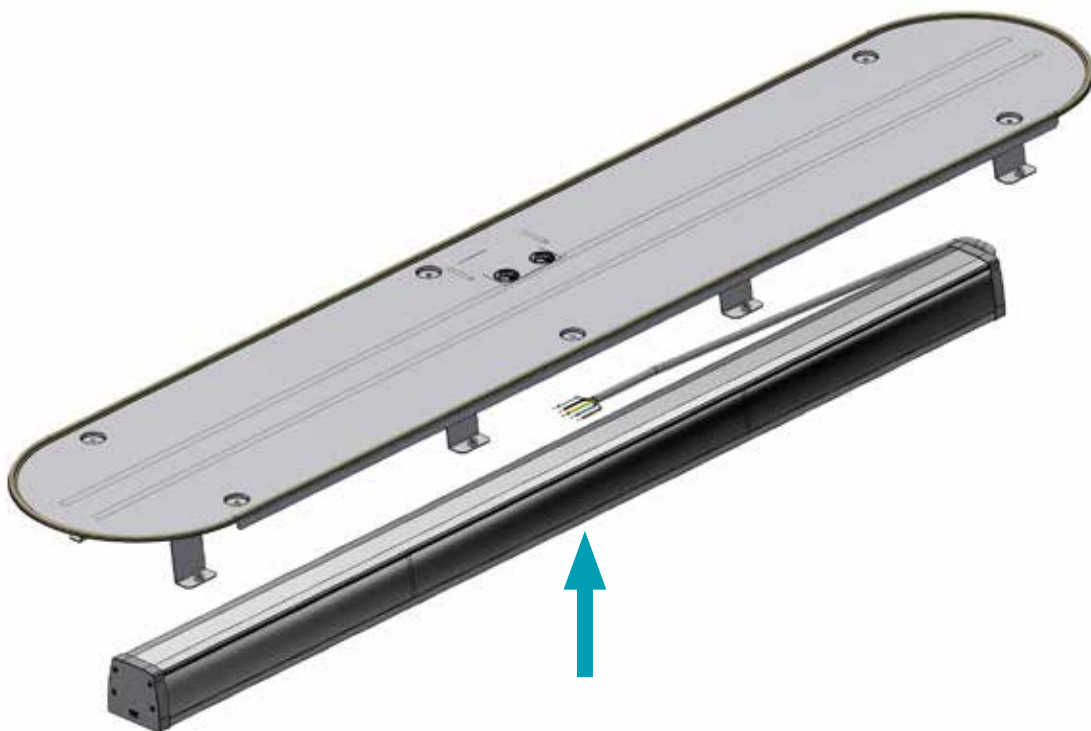
1b.

Ceiling installation and connection

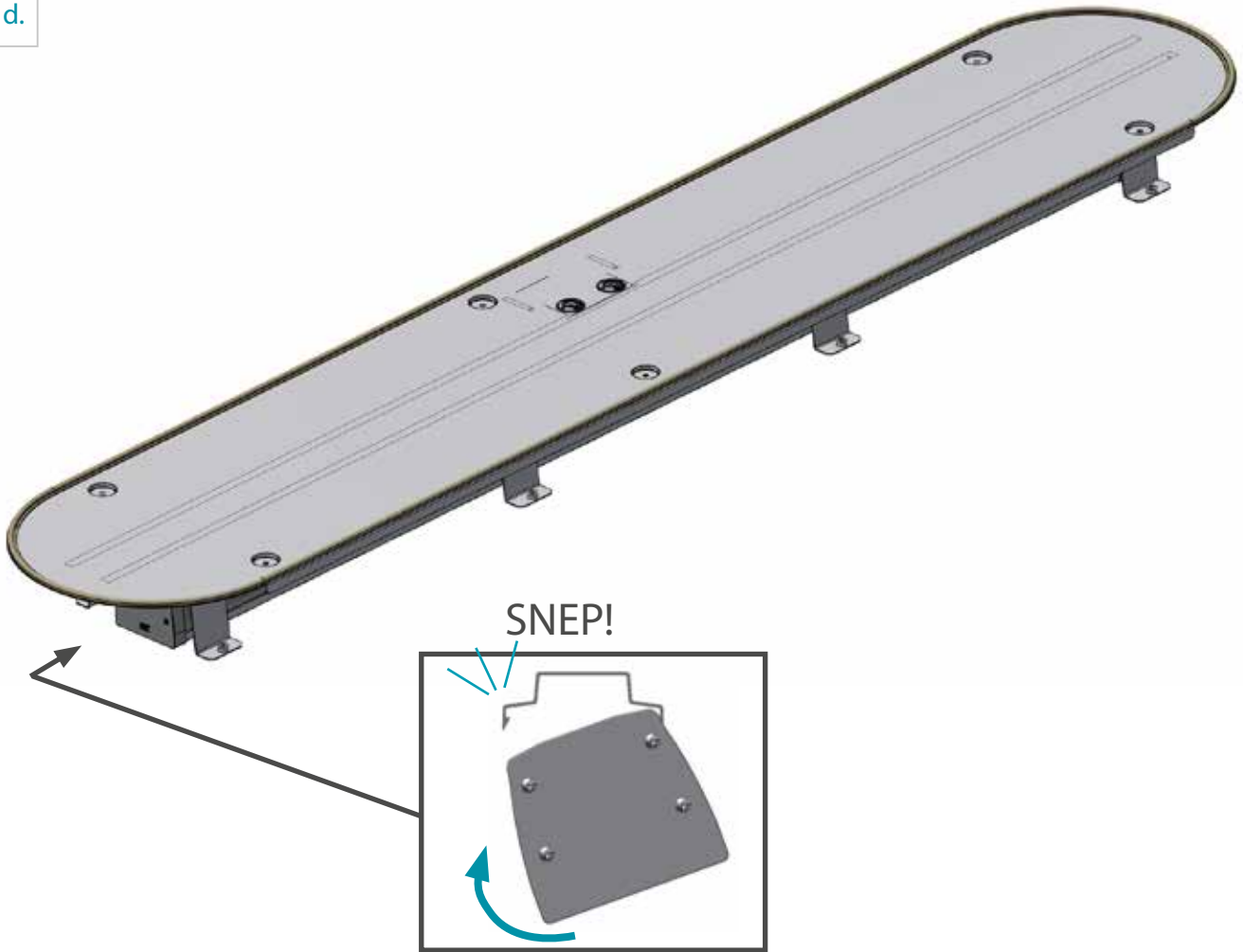
Takmontering och anslutning



1c.



1d.

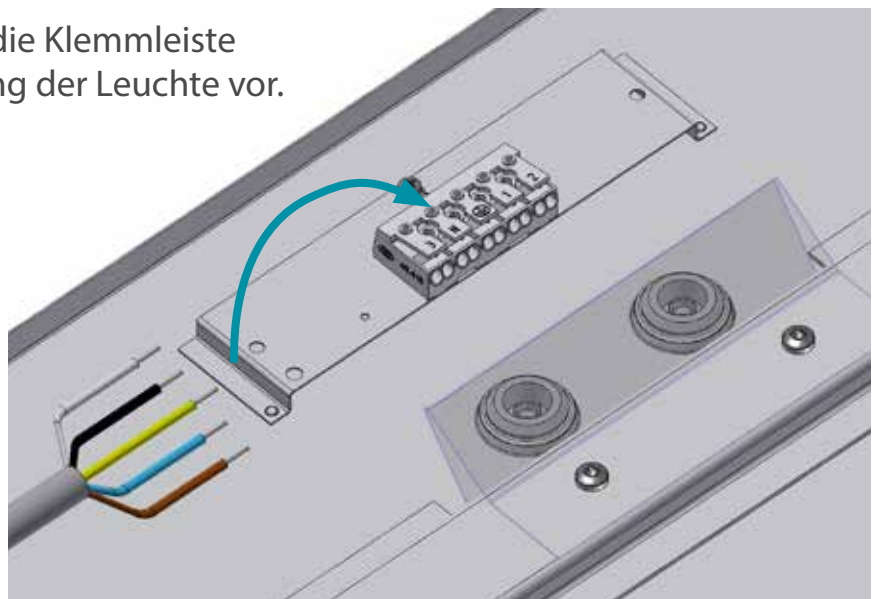


2. Coupling | Anschluss

2a.

Make the connection to the terminal block according to the luminaire's installation instructions.

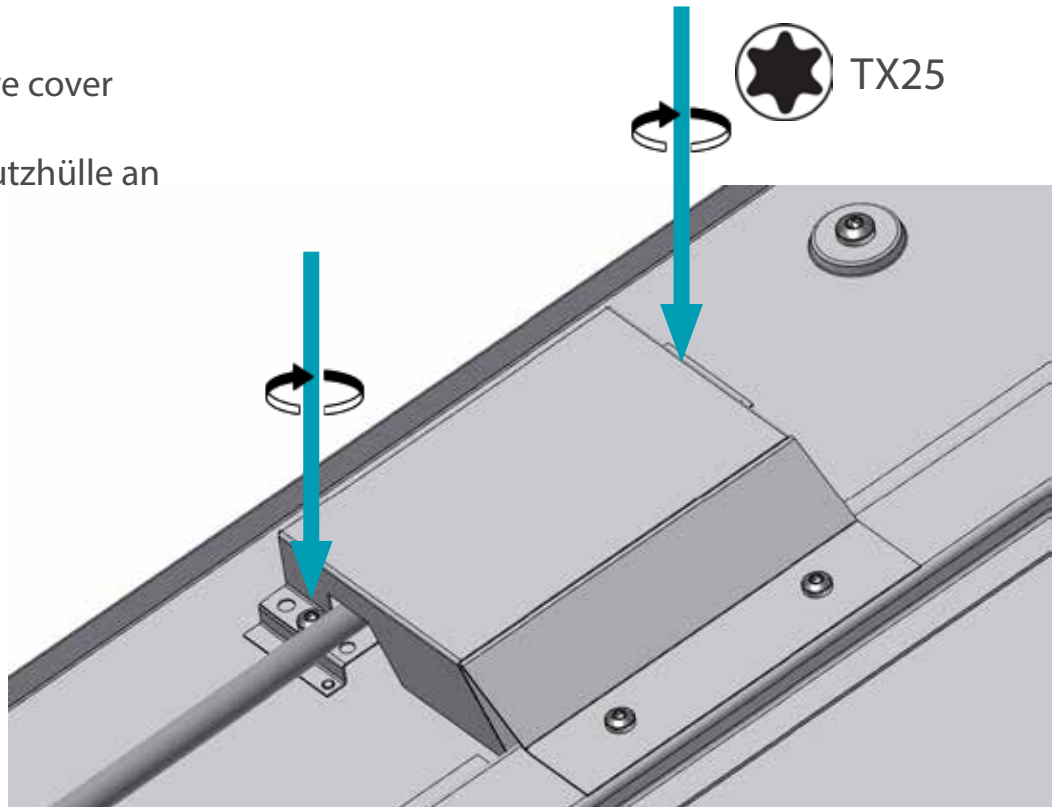
Nehmen Sie den Anschluss an die Klemmleiste gemäß der Installationsanleitung der Leuchte vor.



2b.

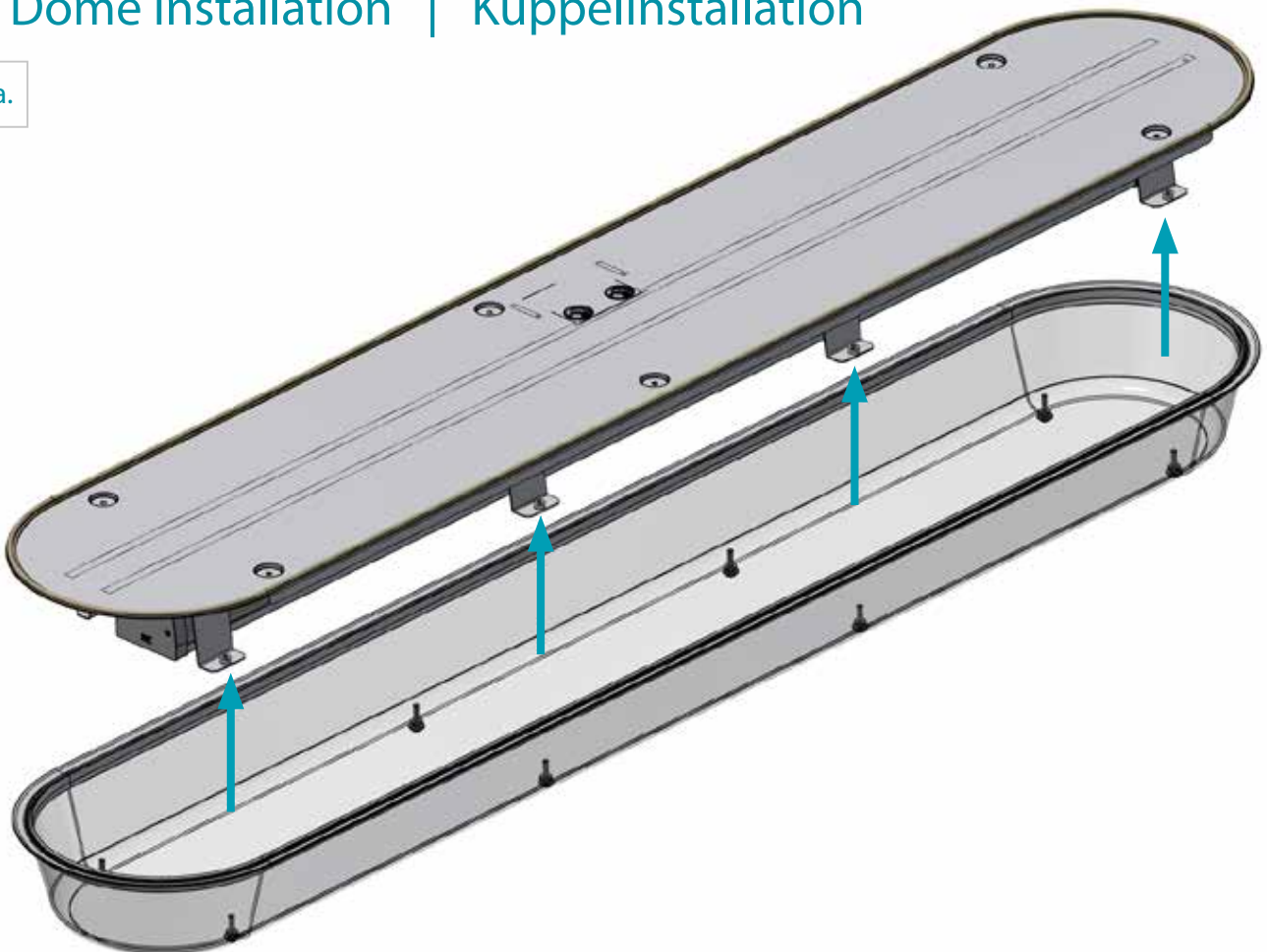
Attach the protective cover

Bringen Sie die Schutzhülle an

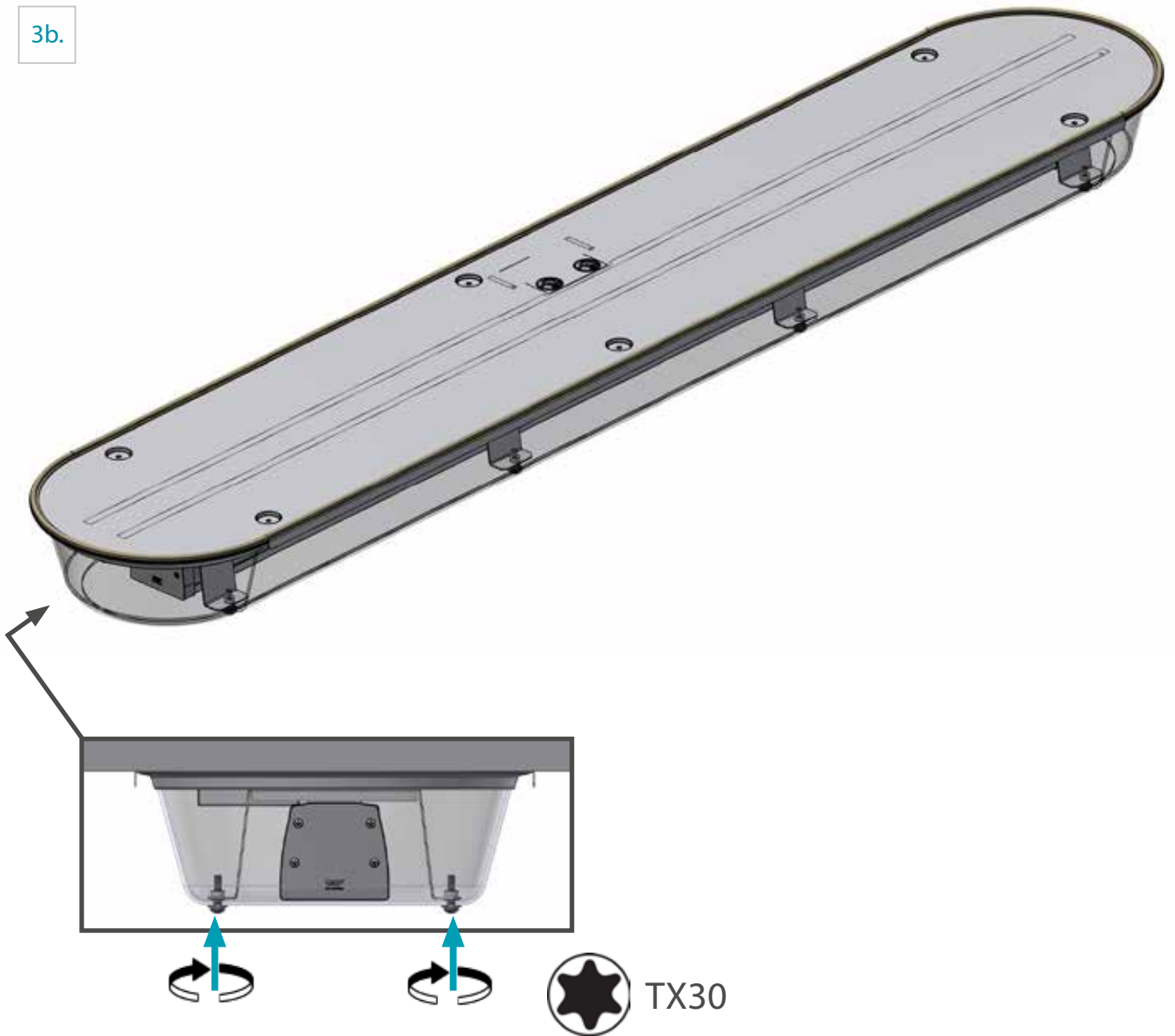


3. Dome installation | Kuppelinstallation

3a.



3b.



Tighten the screws evenly until the dome is properly sealed.

Ziehen Sie die Schrauben gleichmäßig an, bis die Kuppel richtig abgedichtet ist.

SNEP[®]

BY PURSO



Luminaire and packing materials have to be disposed of according to local requirements.

Entsorgen Sie die Leuchten und Verpackungsmaterialien gemäß den örtlich geltenden Entsorgungsbestimmungen.

Specifications subject to change without notice.

Alle Rechte für Änderung sind vorbehalten.

Purso Oy
Alumiinitie 1
FI-37200 Siuro

+358 (0)3 3404 111
snep@purso.fi
purso.fi

 **PURSO[®]**